



PREFEITURA DO MUNICIPIO DE ROLANDIA
ESTADO DO PARANÁ
SECRETARIA MUNICIPAL DA FAZENDA

Alvará de Licença

Cumprindo o que dispõe o CÓDIGO TRIBUTÁRIO MUNICIPAL em vigor Lei Complementar nº. 69 de 2012 e suas alterações, outorgamos o presente ALVARÁ DE FUNCIONAMENTO durante o corrente exercício, do estabelecimento abaixo discriminado:

Razão social: **RCC COMERCIO DE ELETRONICOS LTDA**

Nome Fantasia: **KABUKEN WEB STORE**

Endereço: **AVN BRASILIA, 2051, CASA 35 - PRQ.IND. DO CAFEZAL**

CPF/CNPJ: **08.096.586/0001-41**

Cadastro Mobiliário: **141381**

Número do Alvará: **55907112**

Início das Atividades: **30/06/2009**

Data de Concessão: **10/08/2022**

Atividades:

4321500 - Instalação e manutenção elétrica

4649401 - Comércio atacadista de equipamentos elétricos de uso pessoal e doméstico

4652400 - Comércio atacadista de componentes eletrônicos e equipamentos de telefonia e comunicação

4751201 - Comércio varejista especializado de equipamentos e suprimentos de informática

4752100 - Comércio varejista especializado de equipamentos de telefonia e comunicação

4756300 - Comércio varejista especializado de instrumentos musicais e acessórios

4757100 - Comércio varejista especializado de peças e acessórios para aparelhos eletroeletrônicos para uso doméstico, exceto informática e comunicação

8219999 - Preparação de documentos e serviços especializados de apoio administrativo não especificados anteriormente

8220200 - Atividades de teleatendimento


Informações Complementares:

Observações:

- ENDEREÇO PARA REFERENCIA COMERCIAL SEM ATIVIDADES NO LOCAL INTERNET/TELEVENDAS

- 1) O prazo para requerimento de qualquer alteração, baixa ou paralisação deverá ocorrer dentro de 30 (trinta) dias contados da data do evento.
- 2) Este documento deverá ser, obrigatoriamente, afixado em local visível no estabelecimento conforme Legislação Municipal, sob pena de incorrer nas penalidades previstas no artigo 14 da Lei Complementar 17/2006.
- 3) ESTE DOCUMENTO NÃO VALE COMO COMPROVANTE DE QUITAÇÃO DE DÉBITOS.


MAURILIO PULIQUESI
 DIRETOR DE TRIBUTAÇÃO


MARIANNE CRISTINA BAUDRAZ
 DIRETORA ADJUNTA

***** ESTE DOCUMENTO É VÁLIDO ENQUANTO A EMPRESA PERMANECER NO MESMO LOCAL E SEM QUALQUER TIPO DE ALTERAÇÃO EM SUAS ATIVIDADES *****



Razão social: S A Alves Informática
 Avenida Interventor Manoel Ribas, 1373 – Centro
 Rolândia – PR
 CNPJ: 24.648.809/0001-92
compu.tom@hotmail.com

S.M. Serviço Distrital de São Martinho
 Av. Marzadema nº 210 – Distrito de São Martinho - Comarca de Rolândia PR
 Selo nº 1810634CVA0000000773121V
 Consulte esse selo em <http://horus.funarpen.com.br/consulta>
 Reconheço por Semelhança a assinatura de SERGIO AUGUSTO ALVES Dou fé: Distrito de São Martinho-PR, 04 de agosto de 2021 - 16:20:23h
 Em Testº da Verdade
 Toshiko Abe Horimouti-Notária Substituta
 Emol.: R\$9,46(VRC 43,60), Funrejus: R\$2,37, Selo: R\$0,90,
 FUNDEP: R\$0,47, ISSQN: R\$0,19. Total: R\$13,39



ATESTADO DE CAPACIDADE TÉCNICA

Atestamos para os devidos fins legais de direito que a empresa RCC COMÉRCIO DE ELETRÔNICOS , inscrita sob o CNPJ 08.096.586/0001-41 situada na Rua Presidente Gaspar Dutra, nº 141, jardim Alto da Boa Vista, CEP: 86600-222, Rolândia – PR, forneceu os produtos descritos a seguir:

Câmera Bullet IP 30M IP67 POE Hikvision

Quantidade fornecida: 110 unidades

Câmera Dome IP Antivandalismo 4MP 2,8mm Hikvision

Quantidade fornecida: 88 unidades

Câmera Speed Dome IP Full HD 1 / 2.8" CMOS IK10 Hikvision

Quantidade fornecida: 11 unidades

DVR 8 Canais HDCVI/HDTVI/IP/AHD/CVBS 1080P Hikvision

Quantidade fornecida: 22 unidades

NVR 16 Canais IP 4K 8MP 16 Portas POE Hikvision

Quantidade fornecida: 12 unidades

Fornecidos com a nota fiscal nº 8778 valor total de R\$ 139.619,20, sendo que até a presente data nada consta que desabone a sua conduta em relação à qualidade dos equipamentos fornecidos, como também dos prazos acordados.

Atesto ainda, que o fornecimento foi executado de acordo com os parâmetros técnicos de qualidade, não existindo em nossos registros, fatos que desabonem sua conduta e responsabilidade com as obrigações assumidas.

Rolândia, 02 de Julho 2021


 S A Alves Informática
 CNPJ: 24.648.809/0001-92
 Sergio Augusto Alves – Representante Legal
 CPF: 033.460.049-96


 S. A. Alves Informática - ME.
 Avenida Int. Manoel Ribas, 1373
 CNPJ: 24.648.809/0001-92
 ROLÂNDIA-PR (43) 3020-1707



ESTADO DO PARANÁ
POLÍCIA MILITAR DO PARANÁ
CORPO DE BOMBEIROS
3GB - SPCIP ROLANDIA



840

CLCB - CERTIFICADO DE LICENCIAMENTO DO CORPO DE BOMBEIROS - CLCB
3.9.02.22.0000833776-79

A Seção de Prevenção Contra Incêndio e a Desastres do Corpo de Bombeiros Militar do Estado do Paraná licencia a edificação/estabelecimento/evento/área de risco abaixo qualificada, por estar em conformidade com a legislação de prevenção contra incêndio e a desastres em vigor:

RCC COMERCIO DE ELETRONICOS LTDA

Nome Fantasia: KABUKEN WEB STORE

CPF/CNPJ: 08.096.586/0001-41

Código da Atividade Econômica (CNAE):

8220/2-00 - ATIVIDADES DE TELEATENDIMENTO

8219/9-99 - PREPARAÇÃO DE DOCUMENTOS E SERVIÇOS ESPECIALIZADOS DE APOIO

ADMINISTRATIVO NÃO ESPECIFICADOS ANTERIORMENTE

4757/1-00 - COMÉRCIO VAREJISTA ESPECIALIZADO DE PEÇAS E ACESSÓRIOS PARA APARELHOS

ELETROELETRÔNICOS PARA USO DOMÉSTICO, EXCETO INFORMÁTICA E COMUNICAÇÃO

4756/3-00 - COMÉRCIO VAREJISTA ESPECIALIZADO DE INSTRUMENTOS MUSICAIS E ACESSÓRIOS

4752/1-00 - COMÉRCIO VAREJISTA ESPECIALIZADO DE EQUIPAMENTOS DE TELEFONIA E

COMUNICAÇÃO

4751/2-01 - COMÉRCIO VAREJISTA ESPECIALIZADO DE EQUIPAMENTOS E SUPRIMENTOS DE

INFORMÁTICA

4652/4-00 - COMÉRCIO ATACADISTA DE COMPONENTES ELETRÔNICOS E EQUIPAMENTOS DE

TELEFONIA E COMUNICAÇÃO

4321/5-00 - INSTALAÇÃO E MANUTENÇÃO ELÉTRICA

4649/4-01 - COMÉRCIO ATACADISTA DE EQUIPAMENTOS ELÉTRICOS DE USO PESSOAL E

DOMÉSTICO

Logradouro: AV BRASÍLIA Número: 2051

Complemento: CASA 35 Bairro: PARQUE INDUSTRIAL Município: ROLANDIA-PR

PREVENÇÃO E COMBATE A INCÊNDIO E A DESASTRES

Área Total: 204,00 m²

Área Vistoriada: 12,00 m²

Ocupação: C-1 - COMÉRCIO COM BAIXA CARGA DE INCÊNDIO (ATÉ 300MJ/M²)

Capacidade de Público: 2 PESSOAS

Uso de GLP: NÃO PERMITIDO

Medidas de prevenção e combate a incêndios e a desastres:

EXTINTORES DE INCÊNDIO

OBSERVAÇÕES

Processo de licenciamento simplificado, nos termos da Lei Estadual nº 19.449, de 5 de abril de 2018.

Este documento foi emitido mediante informações declaradas pelo solicitante.

Esta licença perde a validade, a qualquer tempo, caso ocorram alterações que impliquem em inconformidade com a legislação de prevenção e combate a incêndio e a desastres em vigor.

O Corpo de Bombeiros Militar poderá fiscalizar a edificação/estabelecimento/área de risco/evento a qualquer tempo.

A renovação desta licença poderá ser solicitada a partir de 30 dias antes da data de seu vencimento

LICENÇA VÁLIDA ATÉ: 19 de Julho de 2023



Documento emitido eletronicamente pelo Sistema PrevFogo.

A autenticidade deve ser confirmada no endereço www.prevfogo.pr.gov.br através do link "Verificar Autenticidade Documentos."

840



Poder Judiciário Federal

Tribunal Regional do Trabalho da 9ª Região

Código de verificação: 17.645.194.331

CERTIDÃO ELETRÔNICA DE AÇÕES TRABALHISTAS

Certifica-se, conforme pesquisa no Sistema de Processo Eletrônico da Justiça do Trabalho (PJe) no Tribunal Regional do Trabalho da 9ª Região, que até a presente data **NÃO CONSTAM** ações trabalhistas neste Tribunal Regional, em tramitação ou arquivadas provisoriamente, ajuizadas em face da pessoa jurídica, de direito público ou privado, identificada pelos dados fornecidos pelo solicitante e de sua inteira responsabilidade.

Raiz do CNPJ pesquisado: 08.096.586

Observações:

1. Por problemas técnicos, esta certidão não contempla os débitos registrados no Banco Nacional de Devedores Trabalhistas (BNDT), que podem ser consultados no sítio eletrônico do Tribunal Superior do Trabalho (TST) disponível em: <http://www.tst.jus.br/certidao>
2. Esta certidão não contempla processos arquivados definitivamente, nem processos de classes que não estejam discriminadas a seguir.
3. Esta certidão contempla o polo passivo somente nas seguintes ações no 1º grau: alvará judicial (Alvará), alvará judicial - lei 6858/80 (AlvJud), arresto (Arrest), atentado (Atent), ação civil coletiva (ACC), ação civil pública cível (ACPCiv), ação de cumprimento (ACum), ação de exigir contas (AEC), ação trabalhista - rito ordinário (ATOrd), ação trabalhista - rito sumaríssimo (ATSum), ação trabalhista - rito sumário (alçada) (ATALc), busca e apreensão (BusApr), carta de ordem cível (CartOrdCiv), carta precatória cível (CartPrecCiv), carta rogatória cível (RogatoCiv), cautelar inominada (Caulnom), caução (Caução), consignação em pagamento (ConPag), cumprimento de sentença (CumSen), cumprimento provisório de sentença (CumPrSe), embargos de declaração cível (EDCiv), embargos de terceiro cível (ETCiv), embargos infringentes na execução fiscal (ElfEFis), embargos à adjudicação (EAdj), embargos à arrematação (EArr), embargos à execução (EE), exceção de incompetência (ExInc), execução de certidão de crédito judicial (ExCCJ), execução de termo de ajuste de conduta (ExTAC), execução de termo de conciliação de ccp (ExCCP), execução de título extrajudicial (ExTiEx), execução fiscal (ExFis), exibição (Exibic), habeas corpus cível (HCCiv), habeas data (HD), impugnação ao valor da causa cível (IVCCiv), incidente de falsidade (IncFal), incidente de falsidade (IncFal), inquérito para apuração de falta grave (IAFG), interdito proibitório (Interdito), justificação (Justif), mandado de segurança coletivo (MSCol), mandado de segurança cível (MSCiv), monitória (Monito), oposição (Oposic), petição cível (PetCiv), prestação de contas - oferecidas (PrCoOf), procedimento conciliatório (PCon), produção antecipada da prova (PAP), recurso de julgamento parcial (RJParc), reintegração / manutenção de posse (RtMtPosse), restauração de autos (ResAutCiv), restauração de autos (ResAutCrim), seqüestro (Seques), seqüestro (Seques), tutela antecipada antecedente (TutAntAnt), tutela cautelar antecedente (TutCautAnt)
4. Esta certidão contempla o polo passivo somente nas seguintes ações no 2º grau: ação anulatória de cláusulas convencionais (AACC), ação rescisória (AR), carta precatória cível (CartPrecCiv), cautelar inominada (Caulnom), conflito de competência cível (CCCiv), correção parcial ou reclamação correicional (CorPar), dissídio coletivo (DC), dissídio coletivo de greve (DCG), exceção de impedimento (Exclmp), exceção de impedimento (Exclmpedi), exceção de suspeição (ExcSusp), exceção de suspeição (ExcSuspei), habeas corpus cível (HCCiv), habeas data cível (HDCiv), impugnação ao valor da causa cível (IVCCiv), incidente de assunção de competência (IAC), incidente de resolução de demandas repetitivas (IRDR), incidente de uniformização de jurisprudência (IUJ), incidente de uniformização de jurisprudência (IUJ), mandado de segurança coletivo (MSCol), mandado de segurança cível (MSCiv), outros procedimentos (OutPro), pedido de mediação pré-processual (PMPP), pedido de providências (PP), pedido de revisão do valor da causa (PRVC), petição cível (PetCiv), processo administrativo (PA), processo administrativo disciplinar em face de magistrado (PADMag), processo cautelar (ProcCau), processo de conhecimento (ProcCon), processo de

execução (ProcExe), protesto (Protes), reclamação (Rcl), reclamação disciplinar (RD), recurso administrativo (RecAdm), recursos (Rec), recursos (Rec), suspensão de liminar e de sentença (SLS), suspensão de liminar e de sentença (SLS), suspensão de liminar ou antecipação de tutela (SLAT), tutela antecipada antecedente (TutAntAnt), tutela cautelar antecedente (TutCautAnt)

5. Esta pesquisa foi realizada a partir da raiz do CNPJ informado pelo solicitante.
6. Para verificar a autenticidade desta certidão, acesse: <https://pje.trt9.jus.br/certidoes/>

Certidão emitida em 14/03/2023 às 11:39



Poder Judiciário Federal

Tribunal Regional do Trabalho da 9ª Região

Código de verificação: 17.645.216.274

CERTIDÃO ELETRÔNICA DE AÇÕES TRABALHISTAS

Certifica-se, conforme pesquisa no Sistema de Processo Eletrônico da Justiça do Trabalho (PJe) no Tribunal Regional do Trabalho da 9ª Região, que até a presente data **NÃO CONSTAM** ações trabalhistas neste Tribunal Regional, em tramitação ou arquivadas provisoriamente, ajuizadas em face da pessoa física identificada pelos dados fornecidos pelo solicitante e de sua inteira responsabilidade.

CPF pesquisado: 051.531.269-00

Observações:

1. Por problemas técnicos, esta certidão não contempla os débitos registrados no Banco Nacional de Devedores Trabalhistas (BNDT), que podem ser consultados no sítio eletrônico do Tribunal Superior do Trabalho (TST) disponível em: <http://www.tst.jus.br/certidao>
2. Esta certidão não contempla processos arquivados definitivamente, nem processos de classes que não estejam discriminadas a seguir.
3. Esta certidão contempla o polo passivo somente nas seguintes ações no 1º grau: alvará judicial (Alvará), alvará judicial - lei 6858/80 (AlvJud), arresto (Arrest), atentado (Atent), ação civil coletiva (ACC), ação civil pública cível (ACPCiv), ação de cumprimento (ACum), ação de exigir contas (AEC), ação trabalhista - rito ordinário (ATOrd), ação trabalhista - rito sumaríssimo (ATSum), ação trabalhista - rito sumário (alçada) (ATALc), busca e apreensão (BusApr), carta de ordem cível (CartOrdCiv), carta precatória cível (CartPrecCiv), carta rogatória cível (RogatoCiv), cautelar inominada (Caulnom), caução (Caução), consignação em pagamento (ConPag), cumprimento de sentença (CumSen), cumprimento provisório de sentença (CumPrSe), embargos de declaração cível (EDCiv), embargos de terceiro cível (ETCiv), embargos infringentes na execução fiscal (ElfEFis), embargos à adjudicação (EAdj), embargos à arrematação (EArr), embargos à execução (EE), exceção de incompetência (ExInc), execução de certidão de crédito judicial (ExCCJ), execução de termo de ajuste de conduta (ExTAC), execução de termo de conciliação de ccp (ExCCP), execução de título extrajudicial (ExTiEx), execução fiscal (ExFis), exibição (Exibic), habeas corpus cível (HCCiv), habeas data (HD), impugnação ao valor da causa cível (IVCCiv), incidente de falsidade (IncFal), incidente de falsidade (IncFal), inquérito para apuração de falta grave (IAFG), interdito proibitório (Interdito), justificação (Justif), mandado de segurança coletivo (MSCol), mandado de segurança cível (MSCiv), monitória (Monito), oposição (Oposic), petição cível (PetCiv), prestação de contas - oferecidas (PrCoOf), procedimento conciliatório (PCon), produção antecipada da prova (PAP), recurso de julgamento parcial (RJParc), reintegração / manutenção de posse (RtMtPosse), restauração de autos (ResAutCiv), restauração de autos (ResAutCrim), seqüestro (Seques), seqüestro (Seques), tutela antecipada antecedente (TutAntAnt), tutela cautelar antecedente (TutCautAnt)
4. Esta certidão contempla o polo passivo somente nas seguintes ações no 2º grau: ação anulatória de cláusulas convencionais (AACC), ação rescisória (AR), carta precatória cível (CartPrecCiv), cautelar inominada (Caulnom), conflito de competência cível (CCCiv), correição parcial ou reclamação correicional (CorPar), dissídio coletivo (DC), dissídio coletivo de greve (DCG), exceção de impedimento (Exclmp), exceção de impedimento (Exclmpedi), exceção de suspeição (ExcSusp), exceção de suspeição (ExcSuspei), habeas corpus cível (HCCiv), habeas data cível (HDCiv), impugnação ao valor da causa cível (IVCCiv), incidente de assunção de competência (IAC), incidente de resolução de demandas repetitivas (IRDR), incidente de uniformização de jurisprudência (IUJ), incidente de uniformização de jurisprudência (IUJ), mandado de segurança coletivo (MSCol), mandado de segurança cível (MSCiv), outros procedimentos (OutPro), pedido de mediação pré-processual (PMPP), pedido de providências (PP), pedido de revisão do valor da causa (PRVC), petição cível (PetCiv), processo administrativo (PA), processo administrativo disciplinar em face de magistrado (PADMag), processo cautelar (ProcCau), processo de conhecimento (ProcCon), processo de

execução (ProcExe), protesto (Protes), reclamação (Rcl), reclamação disciplinar (RD), recurso administrativo (RecAdm), recursos (Rec), recursos (Rec), suspensão de liminar e de sentença (SLS), suspensão de liminar e de sentença (SLS), suspensão de liminar ou antecipação de tutela (SLAT), tutela antecipada antecedente (TutAntAnt), tutela cautelar antecedente (TutCautAnt)

5. Esta pesquisa foi realizada a partir do CPF informado pelo solicitante.

6. Para verificar a autenticidade desta certidão, acesse: <https://pje.trt9.jus.br/certidoes/>

Certidão emitida em 14/03/2023 às 11:40



MINISTÉRIO DO TRABALHO E EMPREGO
SECRETARIA DE TRABALHO
COORDENAÇÃO-GERAL DE RECURSOS

CERTIDÃO DE DÉBITOS TRABALHISTAS
NEGATIVA

EMPREGADOR: RCC COMERCIO DE ELETRONICOS LTDA

INSCRIÇÃO: 08.096.586/0001-41

DATA E HORA DA EMISSÃO: 14/03/2023, às 11:36:42, conforme horário oficial de Brasília

CERTIFICA-SE, de acordo com as informações registradas no sistema de Controle de Processos de Multas e Recursos que, nesta data, NÃO CONSTAM débitos decorrentes de autuações em face do empregador acima identificado.

1. Esta certidão abrange todos os estabelecimentos do empregador.
2. A presente certidão não modifica a situação do empregador que conste do cadastro previsto na Portaria Interministerial MTE/SDH n° 2, de 12 de maio de 2011, que disciplina o Cadastro de Empregadores que tenham submetido trabalhadores a condições análogas a de escravo.
3. Conforme artigo 103, § 2º da Portaria MTP n° 667/2021, a certidão ora instituída refletirá sempre a última situação ocorrida em cadastros administrativos pelo emitente, de modo que, havendo processos enviados à Procuradoria da Fazenda Nacional - PFN, quanto a estes, poderá ser obtida certidão específica perante aquele órgão, visando a demonstrar a situação atualizada dos mesmos.
4. Expedida com base na Portaria MTP n° 667, de 8 de novembro de 2021. Emitida gratuitamente.



Dados para conferência da autenticidade desta certidão:

Endereço: <https://eprocessos.sit.trabalho.gov.br/Certidao/Validar>

Código: 3FRFNMQS83

A autenticidade também pode ser verificada a partir do QR Code ao lado.



MINISTÉRIO DO TRABALHO E EMPREGO
SECRETARIA DE TRABALHO
COORDENAÇÃO-GERAL DE RECURSOS

CERTIDÃO DE DÉBITOS TRABALHISTAS
NEGATIVA

EMPREGADOR: LUIZ FELIPE CAZADO CANDREVA

INSCRIÇÃO: 051.531.269-00

DATA E HORA DA EMISSÃO: 14/03/2023, às 11:37:57, conforme horário oficial de Brasília

CERTIFICA-SE, de acordo com as informações registradas no sistema de Controle de Processos de Multas e Recursos que, nesta data, NÃO CONSTAM débitos decorrentes de autuações em face do empregador acima identificado.

1. Esta certidão abrange todos os estabelecimentos do empregador.
2. A presente certidão não modifica a situação do empregador que conste do cadastro previsto na Portaria Interministerial MTE/SDH n° 2, de 12 de maio de 2011, que disciplina o Cadastro de Empregadores que tenham submetido trabalhadores a condições análogas a de escravo.
3. Conforme artigo 103, § 2º da Portaria MTP n° 667/2021, a certidão ora instituída refletirá sempre a última situação ocorrida em cadastros administrativos pelo emitente, de modo que, havendo processos enviados à Procuradoria da Fazenda Nacional - PFN, quanto a estes, poderá ser obtida certidão específica perante aquele órgão, visando a demonstrar a situação atualizada dos mesmos.
4. Expedida com base na Portaria MTP n° 667, de 8 de novembro de 2021. Emitida gratuitamente.



Dados para conferência da autenticidade desta certidão:

Endereço: <https://eprocessos.sit.trabalho.gov.br/Certidao/Validar>

Código: X58NTL6KX6

A autenticidade também pode ser verificada a partir do QR Code ao lado.



PREFEITURA DO MUNICÍPIO DE ROLÂNDIA

847

AV. PRESIDENTE BERNARDES, 809
C.N.P.J. (M.F.) 76.288.760/0001-08
SECRETARIA DE FAZENDA
DEPARTAMENTO DE TRIBUTAÇÃO E CADASTRO

CERTIDÃO NARRATIVA

CERTIFICAMOS, conforme consulta realizada, nesta data, de acordo com os registros constantes do Departamento de Tributação e Cadastro da Prefeitura do Município de Rolândia, Estado do Paraná, que, dado busca em documentos existentes, constatou-se as seguintes informações:

Razão Social.: RCC COMERCIO DE ELETRONICOS LTDA

CNPJ/CPF.: 08.096.586/0001-41

Ramo.: Comércio atacadista de equipamentos elétricos de uso pessoal e domés

Endereço.: AV. BRASILIA n°: 2051

Início das Atividades.: 08/09/2011

Encerramento.:

Alvará de Licença Municipal: 1413810

Esta certidão não tem efeito de negativa/positiva. Para isso, é necessário a emissão de certidão específica.

Prefeitura Municipal de Rolândia, 27/06/2022

MAURÍLIO PULIQUESI
Dpto. de Fiscalização

Certidão emitida gratuitamente via internet.

ATENÇÃO: QUALQUER RASURA OU EMENDA INVALIDARÁ ESTE DOCUMENTO.

Autenticidade: 976941391976941



TRIBUNAL DE CONTAS DA UNIÃO

CERTIDÃO

Requerente: **RCC COMERCIO DE ELETRONICOS LTDA**

CNPJ: **08.096.586/0001-41**

O Tribunal de Contas da União **CERTIFICA** que, até a presente data, **NÃO CONSTA** dos sistemas de informação deste Tribunal nenhum processo no qual RCC COMERCIO DE ELETRONICOS LTDA, CNPJ 08.096.586/0001-41, figure como responsável ou interessado.

A presente Certidão não abrange pesquisa na base de dados dos processos administrativos do Tribunal de Contas da União.

Certidão emitida às 15h44min22 do dia 14/03/2023, com validade de trinta dias a contar da emissão.

A veracidade das informações aqui prestadas podem ser confirmadas no sítio
<https://contas.tcu.gov.br/certidao/Web/Certidao/NadaConsta/verificaCertidao.faces>

Código de controle da certidão: **63UV.XTG1.5FIG.DXXU**

Atenção: qualquer rasura ou emenda invalidara este documento.

Comprovante de Inscrição Cadastral - CICAD

Inscrição no CAD/ICMS	Inscrição CNPJ	Início das Atividades
90695680-22	08.096.586/0001-41	06/2015

Empresa / Estabelecimento	
Nome Empresarial	RCC COMERCIO DE ELETRONICOS LTDA
Título do Estabelecimento	KABUKEN WEB STORE
Endereço do Estabelecimento	AV BRASILIA, 2051, CSA 35 - PARQUE INDUSTRIAL CAFEZAL - CEP 86600-469 FONE: (43) 9141-4307
Município de Instalação	ROLANDIA - PR, DESDE 06/2015 (Estabelecimento Matriz)

Qualificação	
Situação Atual	ATIVO - REGIME NORMAL / SUBLIMITE SIMPLES NACIONAL - DIA 12 DO MES+1, DESDE 01/2023
Natureza Jurídica	206-2 - SOCIEDADE EMPRESÁRIA LTDA
Atividade Econômica Principal do Estabelecimento	4649-4/01 - COMERCIO ATACADISTA DE EQUIPAMENTOS ELETRICOS DE USO PESSOAL E DOMESTICO
Atividade(s) Econômica(s) Secundária(s) do Estabelecimento	4652-4/00 - COMERCIO ATACADISTA DE COMPONENTES ELETRONICOS E EQUIPAMENTOS DE TELEFONIA E COMUNICACAO
	4751-2/01 - COMERCIO VAREJISTA ESPECIALIZADO DE EQUIPAMENTOS E SUPRIMENTOS DE INFORMATICA
	4752-1/00 - COMERCIO VAREJISTA ESPECIALIZADO DE EQUIPAMENTOS DE TELEFONIA E COMUNICACAO
	4756-3/00 - COMERCIO VAREJISTA ESPECIALIZADO DE INSTRUMENTOS MUSICAIS E ACESSORIOS
	4757-1/00 - COMERCIO VAREJISTA ESPECIALIZADO DE PECAS E ACESSORIOS PARA APARELHOS ELETROELETRONICOS PARA USO DOMESTICO, EXCETO INFORMATICA E COMUNICAC

Quadro Societário			
Tipo	Inscrição	Nome Completo / Nome Empresarial	Qualificação
CPF	051.531.269-00	LUIZ FELIPE CAZADO CANDREVA	SÓCIO-ADMINISTRADOR

Este CICAD tem validade até 13/04/2023.

Os dados cadastrais deste estabelecimento poderão ser confirmados via Internet www.fazenda.pr.gov.br



Estado do Paraná
Secretaria de Estado da Fazenda
Receita Estadual do Paraná

CAD/ICMS Nº 90695680-22

Emitido Eletronicamente via Internet
14/03/2023 11:19:00



Dados transmitidos de forma segura
Tecnologia CELEPAR



CONTROLADORIA-GERAL DA UNIÃO

Certidão negativa correccional (CGU-PJ, CEIS, CNEP e CEPIM)

Consultado: **RCC COMERCIO DE ELETRONICOS LTDA**

CPF/CNPJ: **08.096.586/0001-41**

Certifica-se que, em consulta aos cadastros CGU-PJ, CEIS, CNEP e CEPIM mantidos pela Corregedoria-Geral da União, **NÃO CONSTAM** registros de penalidades vigentes relativas ao CNPJ/CPF consultado.

Destaca-se que, nos termos da legislação vigente, os referidos cadastros consolidam informações prestadas pelos entes públicos, de todos os Poderes e esferas de governo.

O [Sistema CGU-PJ](#) consolida os dados sobre o andamento dos processos administrativos de responsabilização de entes privados no Poder Executivo Federal.

O [Cadastro Nacional de Empresas Inidôneas e Suspensas \(CEIS\)](#) apresenta a relação de empresas e pessoas físicas que sofreram sanções que implicaram a restrição de participar de licitações ou de celebrar contratos com a Administração Pública.

O [Cadastro Nacional de Empresas Punidas \(CNEP\)](#) apresenta a relação de empresas que sofreram qualquer das punições previstas na Lei nº 12.846/2013 (Lei Anticorrupção).

O [Cadastro de Entidades Privadas sem Fins Lucrativos Impedidas \(CEPIM\)](#) apresenta a relação de entidades privadas sem fins lucrativos que estão impedidas de celebrar novos convênios, contratos de repasse ou termos de parceria com a Administração Pública Federal, em função de irregularidades não resolvidas em convênios, contratos de repasse ou termos de parceria firmados anteriormente.

Certidão emitida às 11:33:38 do dia 14/03/2023 , com validade até o dia 13/04/2023.

Link para consulta da verificação da certidão <https://certidoes.cgu.gov.br/>

Código de controle da certidão: DMRn2boAtw9vbF2rfH7Z

Qualquer rasura ou emenda invalidará este documento.



CONTROLADORIA-GERAL DA UNIÃO

Certidão negativa correccional (CGU-PJ, CEIS, CNEP e CEPIM)

Consultado: **LUIZ FELIPE CAZADO CANDREVA**

CPF/CNPJ: **051.531.269-00**

Certifica-se que, em consulta aos cadastros CGU-PJ, CEIS, CNEP e CEPIM mantidos pela Corregedoria-Geral da União, **NÃO CONSTAM** registros de penalidades vigentes relativas ao CNPJ/CPF consultado.

Destaca-se que, nos termos da legislação vigente, os referidos cadastros consolidam informações prestadas pelos entes públicos, de todos os Poderes e esferas de governo.

O [Sistema CGU-PJ](#) consolida os dados sobre o andamento dos processos administrativos de responsabilização de entes privados no Poder Executivo Federal.

O [Cadastro Nacional de Empresas Inidôneas e Suspensas \(CEIS\)](#) apresenta a relação de empresas e pessoas físicas que sofreram sanções que implicaram a restrição de participar de licitações ou de celebrar contratos com a Administração Pública.

O [Cadastro Nacional de Empresas Punidas \(CNEP\)](#) apresenta a relação de empresas que sofreram qualquer das punições previstas na Lei nº 12.846/2013 (Lei Anticorrupção).

O [Cadastro de Entidades Privadas sem Fins Lucrativos Impedidas \(CEPIM\)](#) apresenta a relação de entidades privadas sem fins lucrativos que estão impedidas de celebrar novos convênios, contratos de repasse ou termos de parceria com a Administração Pública Federal, em função de irregularidades não resolvidas em convênios, contratos de repasse ou termos de parceria firmados anteriormente.

Certidão emitida às 11:34:00 do dia 14/03/2023 , com validade até o dia 13/04/2023.

Link para consulta da verificação da certidão <https://certidoes.cgu.gov.br/>

Código de controle da certidão: i8DFdXnsgmsOwG3e7o1f

Qualquer rasura ou emenda invalidará este documento.



Certidão Negativa
de Débitos Tributários e de Dívida Ativa Estadual
Nº 029144739-03

Certidão fornecida para o CNPJ/MF: **08.096.586/0001-41**

Nome: **RCC COMERCIO DE ELETRONICOS LTDA**

Ressalvado o direito da Fazenda Pública Estadual inscrever e cobrar débitos ainda não registrados ou que venham a ser apurados, certificamos que, verificando os registros da Secretaria de Estado da Fazenda, constatamos não existir pendências em nome do contribuinte acima identificado, nesta data.

Obs.: Esta Certidão engloba todos os estabelecimentos da empresa e refere-se a débitos de natureza tributária e não tributária, bem como ao descumprimento de obrigações tributárias acessórias.

Válida até 17/05/2023 - Fornecimento Gratuito

A autenticidade desta certidão deverá ser confirmada via Internet
www.fazenda.pr.gov.br



Certidão Negativa
de Débitos Tributários e de Dívida Ativa Estadual
Nº 028883012-19

Certidão fornecida para o CPF/MF: **051.531.269-00**

Nome: **LUIZ FELIPE CAZADO CANDREVA**

Ressalvado o direito da Fazenda Pública Estadual inscrever e cobrar débitos ainda não registrados ou que venham a ser apurados, certificamos que, verificando os registros da Secretaria de Estado da Fazenda, constatamos não existir pendências em nome do contribuinte acima identificado, nesta data.

Obs.: Esta certidão engloba pendências do próprio CPF ou pelas quais tenha sido responsabilizado e refere-se a débitos de natureza tributária e não tributária, bem como, ao descumprimento de obrigações tributárias acessórias.

Válida até 15/04/2023 - Fornecimento Gratuito

A autenticidade desta certidão deverá ser confirmada via Internet
www.fazenda.pr.gov.br



MINISTÉRIO DA FAZENDA
Secretaria da Receita Federal do Brasil
Procuradoria-Geral da Fazenda Nacional

**CERTIDÃO POSITIVA COM EFEITOS DE NEGATIVA DE DÉBITOS RELATIVOS AOS TRIBUTOS
 FEDERAIS E À DÍVIDA ATIVA DA UNIÃO**

Nome: RCC COMERCIO DE ELETRONICOS LTDA
CNPJ: 08.096.586/0001-41

Ressalvado o direito de a Fazenda Nacional cobrar e inscrever quaisquer dívidas de responsabilidade do sujeito passivo acima identificado que vierem a ser apuradas, é certificado que:

1. constam débitos administrados pela Secretaria da Receita Federal do Brasil (RFB) com exigibilidade suspensa nos termos do art. 151 da Lei nº 5.172, de 25 de outubro de 1966 - Código Tributário Nacional (CTN), ou objeto de decisão judicial que determina sua desconsideração para fins de certificação da regularidade fiscal, ou ainda não vencidos; e
2. não constam inscrições em Dívida Ativa da União (DAU) na Procuradoria-Geral da Fazenda Nacional (PGFN).

Conforme disposto nos arts. 205 e 206 do CTN, este documento tem os mesmos efeitos da certidão negativa.

Esta certidão é válida para o estabelecimento matriz e suas filiais e, no caso de ente federativo, para todos os órgãos e fundos públicos da administração direta a ele vinculados. Refere-se à situação do sujeito passivo no âmbito da RFB e da PGFN e abrange inclusive as contribuições sociais previstas nas alíneas 'a' a 'd' do parágrafo único do art. 11 da Lei nº 8.212, de 24 de julho de 1991.

A aceitação desta certidão está condicionada à verificação de sua autenticidade na Internet, nos endereços <<http://rfb.gov.br>> ou <<http://www.pgfn.gov.br>>.

Certidão emitida gratuitamente com base na Portaria Conjunta RFB/PGFN nº 1.751, de 2/10/2014.
 Emitida às 01:02:04 do dia 25/12/2022 <hora e data de Brasília>.
 Válida até 23/06/2023.

Código de controle da certidão: **B990.A96C.F8D8.A14E**
 Qualquer rasura ou emenda invalidará este documento.



MINISTÉRIO DA FAZENDA
Secretaria da Receita Federal do Brasil
Procuradoria-Geral da Fazenda Nacional

**CERTIDÃO NEGATIVA DE DÉBITOS RELATIVOS AOS TRIBUTOS FEDERAIS E À DÍVIDA
ATIVA DA UNIÃO**

Nome: LUIZ FELIPE CAZADO CANDREVA
CPF: 051.531.269-00

Ressalvado o direito de a Fazenda Nacional cobrar e inscrever quaisquer dívidas de responsabilidade do sujeito passivo acima identificado que vierem a ser apuradas, é certificado que não constam pendências em seu nome, relativas a créditos tributários administrados pela Secretaria da Receita Federal do Brasil (RFB) e a inscrições em Dívida Ativa da União (DAU) junto à Procuradoria-Geral da Fazenda Nacional (PGFN).

Esta certidão se refere à situação do sujeito passivo no âmbito da RFB e da PGFN e abrange inclusive as contribuições sociais previstas nas alíneas 'a' a 'd' do parágrafo único do art. 11 da Lei nº 8.212, de 24 de julho de 1991.

A aceitação desta certidão está condicionada à verificação de sua autenticidade na Internet, nos endereços <<http://rfb.gov.br>> ou <<http://www.pgfn.gov.br>>.

Certidão emitida gratuitamente com base na Portaria Conjunta RFB/PGFN nº 1.751, de 2/10/2014.
Emitida às 16:54:48 do dia 19/12/2022 <hora e data de Brasília>.
Válida até 17/06/2023.

Código de controle da certidão: **95D7.61B7.2870.1EC4**
Qualquer rasura ou emenda invalidará este documento.

[Voltar](#)[Imprimir](#)

Certificado de Regularidade do FGTS - CRF

Inscrição: 08.096.586/0001-41

Razão

Social:

RCC COMERCIO DE ELETRONICOS LTDA

Endereço: AV BRASILIA 2051 CASA 35 / PRQ CAFEZAL / ROLANDIA / PR / 86600-469

A Caixa Econômica Federal, no uso da atribuição que lhe confere o Art. 7, da Lei 8.036, de 11 de maio de 1990, certifica que, nesta data, a empresa acima identificada encontra-se em situação regular perante o Fundo de Garantia do Tempo de Serviço - FGTS.

O presente Certificado não servirá de prova contra cobrança de quaisquer débitos referentes a contribuições e/ou encargos devidos, decorrentes das obrigações com o FGTS.

Validade: 17/03/2023 a 15/04/2023

Certificação Número: 2023031700431088967460

Informação obtida em 17/03/2023 09:36:12

A utilização deste Certificado para os fins previstos em Lei esta condicionada a verificação de autenticidade no site da Caixa: **www.caixa.gov.br**



Improbidade Administrativa e Inelegibilidade

Certidão Negativa

Certifico que nesta data (14/03/2023 às 11:30) NÃO CONSTA no Cadastro Nacional de Condenações Cíveis por Ato de Improbidade Administrativa e Inelegibilidade registros de condenação com trânsito em julgado ou sanção ativa quanto ao CNPJ nº 08.096.586/0001-41.

A condenação por atos de improbidade administrativa não implica automático e necessário reconhecimento da inelegibilidade do condenado.

Para consultas sobre inelegibilidade acesse portal do TSE em <http://divulgacandcontas.tse.jus.br/>

Esta certidão é expedida gratuitamente. Sua autenticidade pode ser por meio do número de controle 6410.8506.49B9.B230 no seguinte endereço: https://www.cnj.jus.br/improbidade_adm/autenticar_certidao.php



Improbidade Administrativa e Inelegibilidade

Certidão Negativa

Certifico que nesta data (14/03/2023 às 11:31) NÃO CONSTA no Cadastro Nacional de Condenações Cíveis por Ato de Improbidade Administrativa e Inelegibilidade registros de condenação com trânsito em julgado ou sanção ativa quanto ao CPF nº 051.531.269-00.

A condenação por atos de improbidade administrativa não implica automático e necessário reconhecimento da inelegibilidade do condenado.

Para consultas sobre inelegibilidade acesse portal do TSE em <http://divulgacandcontas.tse.jus.br/>

Esta certidão é expedida gratuitamente. Sua autenticidade pode ser por meio do número de controle 6410.852F.6533.F271 no seguinte endereço: https://www.cnj.jus.br/improbidade_adm/autenticar_certidao.php



TRIBUNAL DE CONTAS DA UNIÃO
CERTIDÃO NEGATIVA
DE
LICITANTES INIDÔNEOS

Nome completo: **RCC COMERCIO DE ELETRONICOS LTDA**

CPF/CNPJ: **08.096.586/0001-41**

O Tribunal de Contas da União CERTIFICA que, na presente data, o (a) requerente acima identificado(a) NÃO CONSTA da relação de responsáveis inidôneos para participar de licitação na administração pública federal, por decisão deste Tribunal, nos termos do art. 46 da Lei nº 8.443/92 (Lei Orgânica do TCU).

Não constam da relação consultada para emissão desta certidão os responsáveis ainda não notificados do teor dos acórdãos condenatórios, aqueles cujas condenações tenham tido seu prazo de vigência expirado, bem como aqueles cujas apreciações estejam suspensas em razão de interposição de recurso com efeito suspensivo ou de decisão judicial.

Certidão emitida às 11:27:28 do dia 14/03/2023, com validade de trinta dias a contar da emissão.

A veracidade das informações aqui prestadas podem ser confirmadas no sítio <https://contas.tcu.gov.br/ords/f?p=INABILITADO:5>

Código de controle da certidão: I3L1140323112728

Atenção: qualquer rasura ou emenda invalidará este documento.



TRIBUNAL DE CONTAS DA UNIÃO
CERTIDÃO NEGATIVA
DE
LICITANTES INIDÔNEOS

(Válida somente com a apresentação do CPF)

Nome completo: **LUIZ FELIPE CAZADO CANDREVA**

CPF/CNPJ: **051.531.269-00**

O Tribunal de Contas da União CERTIFICA que, na presente data, o (a) requerente acima identificado(a) NÃO CONSTA da relação de responsáveis inidôneos para participar de licitação na administração pública federal, por decisão deste Tribunal, nos termos do art. 46 da Lei nº 8.443/92 (Lei Orgânica do TCU).

Não constam da relação consultada para emissão desta certidão os responsáveis ainda não notificados do teor dos acórdãos condenatórios, aqueles cujas condenações tenham tido seu prazo de vigência expirado, bem como aqueles cujas apreciações estejam suspensas em razão de interposição de recurso com efeito suspensivo ou de decisão judicial.

Certidão emitida às 11:27:56 do dia 14/03/2023, com validade de trinta dias a contar da emissão.

A veracidade das informações aqui prestadas podem ser confirmadas no sítio <https://contas.tcu.gov.br/ords/f?p=INABILITADO:5>

Código de controle da certidão: U47C140323112756

Atenção: qualquer rasura ou emenda invalidará este documento.



PREFEITURA DO MUNICÍPIO DE ROLÂNDIA

861

AV. PRESIDENTE BERNARDES, 809
C.N.P.J. (M.F.) 76.288.760/0001-08
SECRETARIA DE FAZENDA
DEPARTAMENTO DE TRIBUTAÇÃO E CADASTRO

Certidão Negativa nº 4278 /2023

Nome / Razão....:RCC COMERCIO DE ELETRONICOS LTDA
Endereço.....:BRASILIA 2051 CASA 35
Bairro.....:PRQ.IND. DO CAFEZAL
CNPJ / CPF.....:08.096.586/0001-41
Requerente.....:LUIZ FELIPE CAZADO CANDREVA
Finalidade.....:Licitação

CERTIFICO que o Contribuinte com as características acima citadas
NÃO É DEVEDOR a Fazenda Municipal, nesta data.

A presente certidão não exclui o direito de a fazenda municipal de
exigir a qualquer tempo, os débitos que venham a ser apurados.

A aceitação desta certidão está condicionada à verificação de sua
autenticidade na Internet, no endereço <<http://www.rolandia.pr.gov.br/>>.

Certidão emitida com base na Lei Municipal.
Emitida em 13 de Março de 2023.
Válida até 30 dias após a data de emissão desta.
Código de autenticidade da certidão: 52382746052382

Certidão emitida gratuitamente.

ATENÇÃO: QUALQUER RASURA OU EMENDA INVALIDARÁ ESTE DOCUMENTO.

861



PREFEITURA DO MUNICÍPIO DE ROLÂNDIA

862

AV. PRESIDENTE BERNARDES, 809
C.N.P.J. (M.F.) 76.288.760/0001-08
SECRETARIA DE FAZENDA
DEPARTAMENTO DE TRIBUTAÇÃO E CADASTRO

Certidão Negativa nº 4794/2023

Nome / Razão....:LUIZ FELIPE CAZADO CANDREVA
Endereço.....:BRASILIA 2051
Bairro.....:RESIDENCIAL PORTAL D
CNPJ/CPF.....: 051.531.269-00
Requerente.....:LUIZ FELIPE CAZADO CANDREVA
Finalidade.....:Licitação

CERTIFICO contribuinte com as características acima citadas NÃO É DEVEDOR a Fazenda Municipal, nesta data.

A presente certidão não exclui o direito de a fazenda municipal de exigir a qualquer tempo, os débitos que venham a ser apurados.

Apresentamos abaixo os débitos A VENCER com as características acima citadas: Existem débitos a vencer de R\$ 1568,88

A aceitação desta certidão está condicionada à verificação de sua autenticidade na Internet, no endereço <<http://www.rolandia.pr.gov.br/>>.

Certidão emitida com base na Lei Municipal.
Emitida em 17 de Março de 2023.
Válida até 30 dias após a data de emissão desta.
Código de autenticidade da certidão: 29706629029706

Certidão emitida gratuitamente.

ATENÇÃO: QUALQUER RASURA OU EMENDA INVALIDARÁ ESTE DOCUMENTO.

862



PODER JUDICIÁRIO
JUSTIÇA DO TRABALHO

CERTIDÃO NEGATIVA DE DÉBITOS TRABALHISTAS

Nome: RCC COMERCIO DE ELETRONICOS LTDA (MATRIZ E FILIAIS)

CNPJ: 08.096.586/0001-41

Certidão n°: 45626682/2022

Expedição: 16/12/2022, às 14:51:51

Validade: 14/06/2023 - 180 (cento e oitenta) dias, contados da data de sua expedição.

Certifica-se que **RCC COMERCIO DE ELETRONICOS LTDA (MATRIZ E FILIAIS)**, inscrito(a) no CNPJ sob o n° **08.096.586/0001-41**, **NÃO CONSTA** como inadimplente no Banco Nacional de Devedores Trabalhistas.

Certidão emitida com base nos arts. 642-A e 883-A da Consolidação das Leis do Trabalho, acrescentados pelas Leis ns.º 12.440/2011 e 13.467/2017, e no Ato 01/2022 da CGJT, de 21 de janeiro de 2022.

Os dados constantes desta Certidão são de responsabilidade dos Tribunais do Trabalho.

No caso de pessoa jurídica, a Certidão atesta a empresa em relação a todos os seus estabelecimentos, agências ou filiais.

A aceitação desta certidão condiciona-se à verificação de sua autenticidade no portal do Tribunal Superior do Trabalho na Internet (<http://www.tst.jus.br>).

Certidão emitida gratuitamente.

INFORMAÇÃO IMPORTANTE

Do Banco Nacional de Devedores Trabalhistas constam os dados necessários à identificação das pessoas naturais e jurídicas inadimplentes perante a Justiça do Trabalho quanto às obrigações estabelecidas em sentença condenatória transitada em julgado ou em acordos judiciais trabalhistas, inclusive no concernente aos recolhimentos previdenciários, a honorários, a custas, a emolumentos ou a recolhimentos determinados em lei; ou decorrentes de execução de acordos firmados perante o Ministério Público do Trabalho, Comissão de Conciliação Prévia ou demais títulos que, por disposição legal, contiver força executiva.



PODER JUDICIÁRIO
JUSTIÇA DO TRABALHO

CERTIDÃO NEGATIVA DE DÉBITOS TRABALHISTAS

Nome: LUIZ FELIPE CAZADO CANDREVA

CPF: 051.531.269-00

Certidão nº: 45627261/2022

Expedição: 16/12/2022, às 14:54:16

Validade: 14/06/2023 - 180 (cento e oitenta) dias, contados da data de sua expedição.

Certifica-se que **LUIZ FELIPE CAZADO CANDREVA**, inscrito(a) no CPF sob o nº **051.531.269-00**, **NÃO CONSTA** como inadimplente no Banco Nacional de Devedores Trabalhistas.

Certidão emitida com base nos arts. 642-A e 883-A da Consolidação das Leis do Trabalho, acrescentados pelas Leis ns.º 12.440/2011 e 13.467/2017, e no Ato 01/2022 da CGJT, de 21 de janeiro de 2022. Os dados constantes desta Certidão são de responsabilidade dos Tribunais do Trabalho.

No caso de pessoa jurídica, a Certidão atesta a empresa em relação a todos os seus estabelecimentos, agências ou filiais.

A aceitação desta certidão condiciona-se à verificação de sua autenticidade no portal do Tribunal Superior do Trabalho na Internet (<http://www.tst.jus.br>).

Certidão emitida gratuitamente.

INFORMAÇÃO IMPORTANTE

Do Banco Nacional de Devedores Trabalhistas constam os dados necessários à identificação das pessoas naturais e jurídicas inadimplentes perante a Justiça do Trabalho quanto às obrigações estabelecidas em sentença condenatória transitada em julgado ou em acordos judiciais trabalhistas, inclusive no concernente aos recolhimentos previdenciários, a honorários, a custas, a emolumentos ou a recolhimentos determinados em lei; ou decorrentes de execução de acordos firmados perante o Ministério Público do Trabalho, Comissão de Conciliação Prévia ou demais títulos que, por disposição legal, contiver força executiva.

REPUBLICA FEDERATIVA DO BRASIL
 MINISTÉRIO DAS CIDADES
 DEPARTAMENTO NACIONAL DE TRANSITO
 CARTEIRA NACIONAL DE HABILITAÇÃO



PR

NOME

LUIZ FELIPE CAZADO CANDREVA



DOC. IDENTIDADE / ÓRG. EMISSOR / UF
 9220167-8 SESP PR

CPF DATA NASCIMENTO
 051.531.269-00 18/07/1985

FILIAÇÃO
 JORGE LUIZ CANDREVA
 MARLENE CAZADO
 CANDREVA

PERMISSÃO ACC CAT. HAB.
 [Pattern] [Pattern] B

Nº REGISTRO
 03043629890

VALIDADE
 11/12/2023

1ª HABILITAÇÃO
 30/09/2003

VÁLIDA EM TODO O TERRITÓRIO NACIONAL
 1796834427

OBSERVAÇÕES

LUIZ FELIPE CAZADO CANDREVA

LOCAL ASSINATURA DO PORTADOR
 ROLANDIA, PR

DATA EMISSÃO
 11/12/2018

94610709886
 PR915302679

ASSINATURA DO EMISSOR

PROIBIDO PLASTIFICAR
 1796834427

PARANÁ

		REPÚBLICA FEDERATIVA DO BRASIL	
CADASTRO NACIONAL DA PESSOA JURÍDICA			
NÚMERO DE INSCRIÇÃO 08.096.586/0001-41 MATRIZ	COMPROVANTE DE INSCRIÇÃO E DE SITUAÇÃO CADASTRAL		DATA DE ABERTURA 21/06/2006
NOME EMPRESARIAL RCC COMERCIO DE ELETRONICOS LTDA			
TÍTULO DO ESTABELECIMENTO (NOME DE FANTASIA) KABUKEN WEB STORE			PORTE EPP
CÓDIGO E DESCRIÇÃO DA ATIVIDADE ECONÔMICA PRINCIPAL 46.49-4-01 - Comércio atacadista de equipamentos elétricos de uso pessoal e doméstico			
CÓDIGO E DESCRIÇÃO DAS ATIVIDADES ECONÔMICAS SECUNDÁRIAS 43.21-5-00 - Instalação e manutenção elétrica 46.52-4-00 - Comércio atacadista de componentes eletrônicos e equipamentos de telefonia e comunicação 47.51-2-01 - Comércio varejista especializado de equipamentos e suprimentos de informática 47.52-1-00 - Comércio varejista especializado de equipamentos de telefonia e comunicação 47.56-3-00 - Comércio varejista especializado de instrumentos musicais e acessórios 47.57-1-00 - Comércio varejista especializado de peças e acessórios para aparelhos eletroeletrônicos para uso doméstico, exceto informática e comunicação 82.19-9-99 - Preparação de documentos e serviços especializados de apoio administrativo não especificados anteriormente 82.20-2-00 - Atividades de teleatendimento			
CÓDIGO E DESCRIÇÃO DA NATUREZA JURÍDICA 206-2 - Sociedade Empresária Limitada			
LOGRADOURO AV BRASILIA	NÚMERO 2051	COMPLEMENTO CASA 35	
CEP 86.600-469	BAIRRO/DISTRITO PARQUE INDUSTRIAL CAFEZAL	MUNICÍPIO ROLANDIA	UF PR
ENDEREÇO ELETRÔNICO COMPRAS@MISTERTEC.COM.BR		TELEFONE (43) 9141-4307	
ENTE FEDERATIVO RESPONSÁVEL (EFR) *****			
SITUAÇÃO CADASTRAL ATIVA		DATA DA SITUAÇÃO CADASTRAL 21/06/2006	
MOTIVO DE SITUAÇÃO CADASTRAL			
SITUAÇÃO ESPECIAL *****		DATA DA SITUAÇÃO ESPECIAL *****	

Aprovado pela Instrução Normativa RFB nº 1.863, de 27 de dezembro de 2018.

Emitido no dia **16/03/2023** às **15:14:29** (data e hora de Brasília).

Página: **1/1**



Responsável pela Iluminação Pública: Município 39061112

Classificação:
B1 Residencial / Residencial

Tipo de Fornecimento:
Bifasico /50A

DATAS DE LEITURAS

Leitura anterior
12/12/2022

Leitura atual
11/01/2023

Nº de dias
30

Próxima Leitura
09/02/2023

Nome: LUIZ FELIPE CAZADO CANDREVA

UNIDADE CONSUMIDORA

99240408

Endereço: Av Brasília, 2051 - L35 - Parque Industrial
CEP: 86600-469
Cidade: Rolândia - Estado: PR
CPF: 051.531.269-00

CÓDIGO DO CLIENTE

65260743



NOTA FISCAL No. 17788442 - SÉRIE 3 / DATA DE EMISSÃO: 13/01/2023

Consulte Chave de Acesso em:
<https://nf3e.fazenda.pr.gov.br/nf3e/NF3eConsulta?wsdl>
Chave de Acesso
4123 0104 3688 9800 0106 6600 3017 7884 4210 6507 5711
Protocolo de Autorização: 1412300002256265 - 13/01/2023 às 02:00:52+00:00

REF: MÊS / ANO	VENCIMENTO	TOTAL A PAGAR
01/2023	10/02/2023	R\$101,67

Periodos Band.Tarif.: Verde:13/12-11/01

Itens de fatura	Unid.	Quant.	Preço unit (R\$) com tributos	Valor (R\$)	PIS/COFINS	ICMS	Tarifa unit. (R\$)	Tributo	Base de Cálculo (R\$)	Alíquota (%)	Valor (R\$)
ENERGIA ELET CONSUMO	kWh	210	0,333190	69,97	3,01	12,59	0,258940	ICMS	16,66	18%	3,00
ENERGIA ELET USO SISTEMA	kWh	210	0,327905	68,86	3,60	0,00	0,310800	COFINS	30,06	4,2977%	1,30
ENERGIA INJETADA TE 01/2023	kWh	-160	0,333188	-53,31	-2,29	-9,59	0,258940	PIS	30,06	0,9330%	0,28
ENERGIA INJETADA TUSD 01/2023	kWh	-160	0,327875	-52,46	-2,74	0,00	0,310800				
INST CANCER LNA-43-33792600	UN	1	45,000000	45,00							
CONT ILUMIN PUBLICA MUNICIPIO	UN	1	23,610000	23,61							
TOTAL				101,67	1,58	3,00					

HISTÓRICO DE CONSUMO / kWh

CONSUMO FATURADO	Nº DIAS FAT.
JAN23	210
DEZ22	211
NOV22	242
OUT22	413
SET22	469
AGO22	378
JUL22	452
JUN22	398
MAI22	256
ABR22	178
MAR22	178
FEV22	241
JAN22	228

Medidor	Grandezas	Postos horários	Leitura Anterior	Leitura Atual	Const Medidor	Consumo kWh
0391173061	CONSUMO kWh	TP	9167	9377	1	210
0391173061	GERAC kWh	TP	5758	5991	1	233

Reservado ao Fisco

PERÍODO FISCAL: 13/01/2023

D8C9.84BA.9B8A.9428.237C.C90A.5A00.FCAF

REAVISO DE VENCIMENTO

INCLUSO NA FATURA PIS R\$0,28 E COFINS R\$1,30 CONFORME RES. ANEEL 130/2005.
FATURA DO MES 12/2022 ARRECADADA POR DÉBITO AUTOMÁTICO
Unidade consumidora cadastrada como Micro/MiniGeradora - ReN Aneel 482/12
Energia Injetada no mês, na RD Copel, pela Mini/MicroGeração.Geral: 233 kWh.
Saldo a Expirar Próximo Mês no (TP) Todos os Períodos 0. Obs.: o saldo de cada Mês no (TP) Todos os Períodos 73, Saldo Acumulado no (TP) Todos os Períodos 234, Demonstrativo de saldos desta unidade consumidora, em kWh - REN 482/2012. Saldo beneficiária será apresentado em suas respectivas faturas.
A qualquer tempo pode ser solicitado o cancelamento de valores não relacionados à prestação do serviço de energia elétrica, como convênios e doações.

UNIDADE CONSUMIDORA	MÊS REFERÊNCIA	VENCIMENTO	TOTAL A PAGAR
99240408	01/2023	10/02/2023	R\$101,67

Número da fatura: FAT-01-20233936507571-0

836900000016 016701110005 001010202339 936507571003

NÃO RECEBER - DÉBITO AUTOMÁTICO - BANCO - 237 - AGÊNCIA - 6556

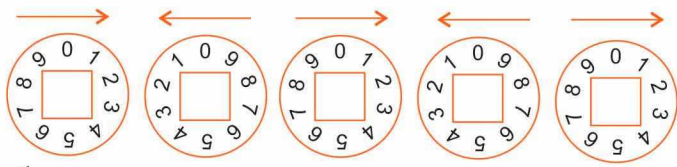


Sem luz? Informe pelo aplicativo gratuito Copel

LEGISLAÇÃO DO SETOR ELÉTRICO

As informações sobre as condições gerais de fornecimento, tarifas, produtos, serviços prestados e tributos encontram-se à disposição dos consumidores, para consulta, nas agências de atendimento Copel ou no site www.copel.com

EM CASO DE DÚVIDAS ANOTE AQUI A LEITURA DO MEDIDOR



No medidor de ponteiros inicie a leitura da direita para a esquerda

DATA DA LEITURA ___/___/___

Copel: 0800 51 00 116
e-mail: atendimento@copel.com
site: www.copel.com

Ouvidoria Copel: 0800 64 70 606
email: ouvidoria@copel.com
site: www.copel.com/ouvidoria

Aplicativo: COPEL MOBILE

Agência Nacional de
Energia Elétrica - Aneel: 167

Ligação Gratuita de
telefones fixos e móveis



LUIZ FELIPE CAZADO CANDREVA
Av Brasilia, 2051 - L35
Parque Industrial
CEP: 86600-469 - Rolândia - PR



FATURA DIGITAL

Menos papel, mais praticidade.

ONDE PAGAR SUA CONTA DE LUZ

Em locais credenciados, como Correios, lotéricas, bancos conveniados, supermercados, farmácias, entre outros. Consulte o local mais cômodo para

COMUNIQUE FALTA
DE LUZ POR SMS

28593

Comprovantes de regularidade da contratada. Doc. 32398/23. Data: 24/05/2023 09:50. Responsável: Helder de L. Freitas.
Impresso por convidado em 26/06/2023 17:04. Validação: 6F74.D81E.2E04.EEDA.EB9C.1F54.0E22.00DE.

O débito automático em conta de luz é prático e seguro

RCC COMÉRCIO DE ELETRÔNICOS LTDA
Segunda Alteração de Contrato Social e Consolidação
CNPJ: 08.096.586/0001-41
NIRE: 41209362603

Folha - 1

LUIZ FELIPE CAZADO CANDREVA, casado em regime parcial de bens, natural da cidade de Rolândia - PR, nascido em 18/07/1982, RG nº 9.220.167-8 SSP-PR e CPF nº 051.531.269-00, residente e domiciliado na Avenida Brasília, nº 2051, Casa nº 35, Condomínio Portal da Flores, Jardim Alto da Bia Vista, Rolândia - PR., CEP 86.600-224, sócio componente da sociedade comercial **RCC COMÉRCIO DE ELETRÔNICOS LTDA**, com sede e foro na Rua Presidente Gaspar Dutra, nº 141, Jardim Alto da Boa Vista, Rolândia/PR, CEP 86600-222, inscrita no CNPJ nº 08.096.586/0001-41, com contrato social registrado na junta comercial do Paraná arquivado sob o n.º 41209362603 em 20/05/2020, resolve alterar o contrato primitivo de acordo com as cláusulas seguintes:

Cláusula Primeira - O endereço da empresa passa a ser - Av. Brasília, 2051, Pq. Industrial Cafezal, casa 35, Rolândia - PR, CEP 86600-469.

Da Consolidação do Contrato: À vista da modificação ora ajustada, os sócios resolvem, por este instrumento, CONSOLIDAR o Contrato Social, com a seguinte redação:

RCC COMÉRCIO DE ELETRÔNICOS LTDA
Contrato Social Consolidado
CNPJ: 08.096.586/0001-41
Nire: 41209362603

LUIZ FELIPE CAZADO CANDREVA, casado em regime parcial de bens, natural da cidade de Rolândia - PR, nascido em 18/07/1982, RG nº 9.220.167-8 SSP-PR e CPF nº 051.531.269-00, residente e domiciliado na Avenida Brasília, nº 2051, Casa nº 35, Condomínio Portal da Flores, Jardim Alto da Bia Vista, Rolândia - PR., CEP 86.600-224, sócio componente da sociedade comercial **RCC COMÉRCIO DE ELETRÔNICOS LTDA**, com sede e foro na Av. Brasília, 2051, Pq. Industrial Cafezal, casa 35, Rolândia - PR, CEP 86600-469, inscrita no CNPJ nº 08.096.586/0001-41, com contrato social registrado na junta comercial do Paraná arquivado sob o n.º 41209362603 em 20/05/2020, resolve **consolidar** o contrato primitivo de acordo com as cláusulas seguintes

Cláusula Primeira - A sociedade adotará o seguinte nome empresarial: **RCC COMÉRCIO DE ELETRÔNICOS LTDA**.

Cláusula Segunda - A sociedade terá sua sede no seguinte endereço: Av. Brasília, 2051, Pq. Industrial Cafezal, casa 35, Rolândia - PR, CEP 86600-469.

Cláusula Terceira - As atividades econômicas da empresa serão:

Comércio atacadista de componentes eletrônicos e equipamentos de telefonia e comunicação CNAE - 4652-4/00

Atividades de teleatendimento - CNAE 8220-2/00

Preparação de documentos e serviços especializados de apoio administrativo - CNAE 8219-9/99

Comércio varejista especializado de peças e acessórios para aparelhos eletroeletrônicos para uso doméstico, exceto informática e comunicação - CNAE 4757-1/00

Comércio varejista especializado de equipamentos e suprimentos de informática - CNAE 4751-2/01

Comércio varejista especializado de instrumentos musicais e acessórios - CNAE 4756-3/00

Comércio varejista especializado de equipamentos de telefonia e comunicação - CNAE 4752-1/00

RCC COMÉRCIO DE ELETRÔNICOS LTDA
Segunda Alteração de Contrato Social e Consolidação
CNPJ: 08.096.586/0001-41
NIRE: 41209362603

Folha - 2

Comércio atacadista de equipamentos elétricos de uso pessoal e doméstico – CNAE 4649-4/01
Instalação e manutenção elétrica – CNAE 4321-5/00

Parágrafo único. Em estabelecimento eleito como Sede (Matriz) será(ão) exercida(s) a(s) atividade(s) de (Descrição precisa e detalhada do objeto social, conforme o objeto da empresa de forma parcial ou integral).

Cláusula Quarta - A empresa iniciou suas atividades em 21/06/2006 e seu prazo de duração indeterminado.

Cláusula Quinta - O capital da empresa que é de R\$ 120.000,00 (cento e vinte mil reais), já totalmente integralizados em moeda corrente do país fica distribuído entre o sócio da seguinte forma:

LUIZ FELIPE CAZADO CANDREVA	100%	120.000 Quotas	R\$120.000,00
------------------------------------	-------------	-----------------------	----------------------

Cláusula Sexta - As quotas são indivisíveis e não poderão ser cedidas ou transferidas a terceiros sem o consentimento do outro sócio, a quem fica assegurado, em igualdade de condições e preço direito de preferência para a sua aquisição se postas à venda, formalizando, se realizada a cessão delas, a alteração contratual pertinente.

Cláusula Sétima - A responsabilidade de cada sócio é restrita ao valor de suas quotas, mas todos respondem solidariamente pela integralização do capital social.

Cláusula Oitava - A administração da sociedade será exercida pelo sócio **LUIZ FELIPE CAZADO CANDREVA**, que representará legalmente a sociedade e poderá praticar todo e qualquer ato de gestão pertinente ao objeto social.

Cláusula Nona - Ao término de cada exercício, em 31 de dezembro, o administrador prestará contas justificadas de sua administração, procedendo à elaboração do inventário, do balanço patrimonial e do balanço de resultado econômico, cabendo ao empresário, os lucros ou perdas apuradas.

Cláusula Décima - Nos quatro meses seguintes ao término do exercício social, os sócios deliberarão sobre as contas e designarão administrador(es) quando for o caso.

Cláusula Décima Primeira - A sociedade poderá a qualquer tempo, abrir ou fechar filial ou outra dependência, mediante alteração contratual assinada por todos os sócios.

Cláusula Décima Segunda - Os lucros ou prejuízos serão apurados e divididos ou suportados entre os sócios mensalmente, mediante a elaboração da peça contábil específica.

Parágrafo Único: Fica facultado aos sócios, a qualquer tempo, fixar retirada pró-labore mensal.

Cláusula Décima Terceira - Falecendo ou interdito qualquer sócio, a sociedade continuará suas atividades com os herdeiros, sucessores e o incapaz. Não sendo possível ou inexistindo interesse ou do(s) sócio(s) remanescente(s), o valor de seus haveres será apurado e liquidado com base na situação patrimonial da sociedade, à data da resolução, verificada em balanço especialmente levantado.

RCC COMÉRCIO DE ELETRÔNICOS LTDA
Segunda Alteração de Contrato Social e Consolidação
CNPJ: 08.096.586/0001-41
NIRE: 41209362603

Folha - 3

Parágrafo Único - O mesmo procedimento será adotado em outros casos em que a sociedade se resolva em relação a seu sócio.

Cláusula Decima Quarta - O(s) administrador(es) da empresa declara(m), sob as penas da lei, que não está impedido de exercer a administração da empresa, por lei especial, ou em virtude de condenação criminal, ou por se encontrar sob os efeitos dela, a pena que vede, ainda que temporariamente, o acesso a cargos públicos; ou por crime falimentar, de prevaricação, peita ou suborno, concussão, peculato, ou contra a economia popular, contra o sistema financeiro nacional, contra normas de defesa da concorrência, contra as relações de consumo, fé pública, ou a propriedade.

Cláusula Décima Quinta - Os sócios declaram que a sociedade se enquadra como Microempresa - ME, nos termos da Lei Complementar nº 123, de 14 de dezembro de 2006, e que não se enquadra em qualquer das hipóteses de exclusão relacionadas no § 4º do art. 3º da mencionada lei. (art. 3º, I, LC nº 123, de 2006)

Cláusula Décima Sexta - Fica eleito o foro de Rolândia/PR, para o exercício e o cumprimento dos direitos e obrigações resultantes deste contrato.

E por estarem assim justos e contratados assinam o presente instrumento em 01 via.

Rolândia/PR., 11 de outubro de 2021.

LUIZ FELIPE CAZADO CANDREVA



ASSINATURA ELETRÔNICA

Certificamos que o ato da empresa RCC COMÉRCIO DE ELETRÔNICOS LTDA consta assinado digitalmente por:

IDENTIFICAÇÃO DO(S) ASSINANTE(S)	
CPF/CNPJ	Nome
05153126900	LUIZ FELIPE CAZADO CANDREVA



CERTIFICO O REGISTRO EM 15/10/2021 11:04 SOB Nº 20216916623.
PROTOCOLO: 216916623 DE 14/10/2021.
CÓDIGO DE VERIFICAÇÃO: 12107625243. CNPJ DA SEDE: 08096586000141.
NIRE: 41209362603. COM EFEITOS DO REGISTRO EM: 11/10/2021.
RCC COMÉRCIO DE ELETRÔNICOS LTDA

LEANDRO MARCOS RAYSEL BISCAIA
SECRETÁRIO-GERAL
www.empresafacil.pr.gov.br

1 – DA EMPRESA PROPONENTE:Nome empresarial RCC COMERCIO DE ELETRONICOS LTDARua R PRESIDENTE GASPAR DUTRA nº 141Bairro JARDIM ALTO DA BOA VISTA CEP 86.600-222Cidade Rolândia - PR Estado PARANÁCNPJ nº 08.096.586/0001-41Conta Corrente nº 29259-8 Agência 0126 Banco Banco ItauInscrição Estadual nº 90695680-22 Inscrição Municipal/ISS (alvará) nº 55903527Telefone 55 43 8802-6001 Fax _____Contador da empresa MARCIO LOPES DO CARMO Telefone (43) 99111-3111 / (43) 3256-5739 CRC: PR046752/O-2**2 - DO REPRESENTANTE LEGAL AUTORIZADO PARA ASSINATURA DA ATA:**Nome LUIZ FELIPE CAZADO CANDREVAFunção Socio proprietarioData de Nascimento 18/07/1982 Estado Civil Casado cEscolaridade Ensino Superior RG nº 9.220.167-8 Órgão emissor SSP-PRCPF 051.531.269-00Rua Avenida Brasília nº 2051Bairro Condomínio Portal da Flores Complemento Casa n 35 Cidade Rolândia - PREstado PARANÁ CEP 86.600-224 Telefone 55 43 8802-6001Fax _____ Celular 55 43 8802-6001 E-mail comercial@modelolicit.combr

Rolandia 15 de setembro de 2021.

**Assinatura e
Identificação do
Responsável Legal
e da Empresa**

RCC COMERCIO DE ELETRONICOS
RUA PRESIDENTE GASPAR DUTRA, 141 JD ALTO DA BOA VISTA
CNPJ 08.096.586/0001-41
ROLANDIA - PR

RCC COMERCIO DE ELETRONICOS
RUA PRESIDENTE GASPAR DUTRA, 141 JD ALTO DA BOA VISTA
CNPJ 08.096.586/0001-41
ROLANDIA - PR

THC-B123-M 2 MP EXIR Bullet Camera



Key Features

- 2 MP high-performance CMOS
- Ultra low light
- 1920 × 1080 resolution
- 2.8 mm, 3.6 mm, 6 mm fixed lens
- OSD menu, 3D DNR, 120 dB true WDR, day/night switch
- EXIR 2.0, smart IR, up to 30 m IR distance
- 4 in 1 video output (switchable TVI/AHD/CVI/CVBS)
- IP66

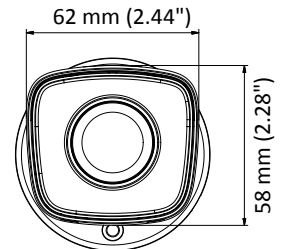
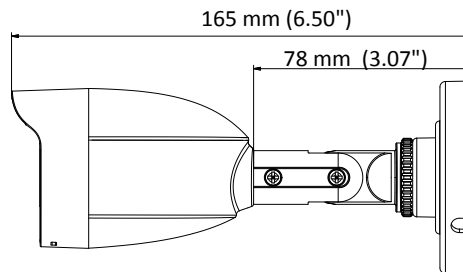
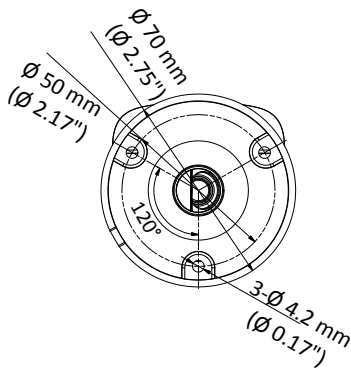
Specifications

Camera	
Image Sensor	2 MP CMOS image sensor
Signal System	PAL/NTSC
Video Frame Rate	PAL: 1080p@25fps NTSC: 1080p@30fps
Resolution	1920 (H) ×1080 (V)
Min. Illumination	0.005 Lux@(F1.2, AGC ON), 0 Lux with IR
Shutter Time	PAL: 1/25 s to 1/50, 000 s NTSC: 1/30 s to 1/50, 000 s
Slow Shutter	Max. 16 times
Lens	2.8 mm, 3.6 mm, 6 mm
Horizontal Field of View	106° (2.8 mm), 82° (3.6 mm), 51° (6 mm)
Lens Mount	M12
Day & Night	IR cut filter
Angle Adjustment	Pan: 0° to 360°, Tilt: 0° to 180°, Rotation: 0° to 360°
Synchronization	Internal synchronization
WDR (Wide Dynamic Range)	120 dB
Menu	
AGC	High/Medium/Low
D/N Mode	Auto/Color/BW (Black and White)
Image Mode	STD/HIGH-SAT
HLC	Support
BLC	Support
WDR	Support
Language	English
Functions	Brightness, Sharpness, 3D DNR, Mirror, Smart IR
Interface	
Video Output	1 HD analog output
Switch Button	TVI/AHD/CVI/CVBS
General	
Operating Conditions	-40 °C to 60 °C (-40 °F to 140 °F), Humidity: 90% or less (non-condensation)
Power Supply	12 VDC ±25% <i>*You are recommended to use one power adapter to supply the power for one camera.</i>
Power Consumption	Max. 4.6 W
Protection Level	IP66
Material	Metal
IR Range	Up to 30 m
Dimensions	165 mm × 62 mm × 58 mm (6.50" × 2.44" × 2.28")
Weight	287 g (0.63 lb.)

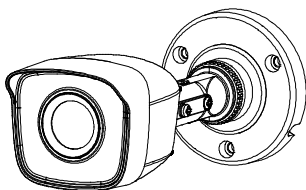
Order Model

THC-B123-M

Dimension



Accessories



HIA-J101
Junction Box

RCC COMERCIO DE ELETRONICOS
 AV BRASILIA, 2051, CSA 35 - PARQUE INDUSTRIAL CAFEZAL - CEP 86600-224
 CNPJ 08.096.586/0001-41
 ROLANDIA - PR

Página 1/5

À
 PREFEITURA MUNICIPAL DE SÃO JOSÉ DE PIRANHAS
 -
 SÃO JOSÉ DE PIRANHAS - PB

DECLARAÇÃO DE CUMPRIMENTO DE REQUISITOS DE HABILITAÇÃO

PARA: PREFEITURA MUNICIPAL DE SÃO JOSÉ DE PIRANHAS
 REFERENTE: PREGÃO ELETRONICO nº 036/2023

A RCC COMÉRCIO DE ELETRÔNICOS LTDA INSCRITA NO CNPJ 08.096.586/0001-41 COM SEDE NA AV BRASILIA, 2051, CASA 35 -, 141, PARQUE INDUSTRIAL CAFEZAL, ROLANDIA - PR, CEP 86600-224, POR SEU REPRESENTANTE LEGAL LUIZ FELIPE CAZADO CANDREVA RG: 9220167-8 CPF: 051.531.269-00, declara, sob as penas da lei, que cumpre plenamente os requisitos para sua habilitação no processo licitatório, PREGÃO ELETRÔNICO Nº 036/2023.

ROLANDIA/PR, 04/04/2023.

LUIZ FELIPE
 CAZADO
 CANDREVA:05153126900
 3126900
 LUIZ FELIPE CAZADO CANDREVA
 RG : 9220167-8
 CPF: 051.531.269-00
 SÓCIO PROPRIETÁRIO

Assinado de forma digital
 por LUIZ FELIPE CAZADO
 CANDREVA:05153126900
 Dados: 2023.04.04
 08:38:54 -03'00'

RCC COMERCIO DE ELETRONICOS
AV BRASILIA, 2051, CSA 35 - PARQUE INDUSTRIAL CAFEZAL - CEP 86600-224
CNPJ 08.096.586/0001-41
ROLANDIA - PR

Página 2/5

À
PREFEITURA MUNICIPAL DE SÃO JOSÉ DE PIRANHAS
-
SÃO JOSÉ DE PIRANHAS - PB

DECLARAÇÃO

RCC COMÉRCIO DE ELETRÔNICOS LTDA, devidamente inscrita no CNPJ nº 08.096.586/0001-41 COM SEDE NA AV BRASILIA, 2051, CASA 35 -, 141, PARQUE INDUSTRIAL CAFEZAL, ROLANDIA - PR, CEP 86600-224, interessado em participar do PREGÃO ELETRONICO nº 036/2023, Processo nº :
declara que está ciente de todas as exigências dispostas no Edital referente ao, PREGÃO ELETRÔNICO Nº 036/2023. Declara, ainda, concordar e aceitar as condições previstas no referido edital.
Londrina, 04/04/2023

LUIZ FELIPE CAZADO
CANDREVA:051531269
00

Assinado de forma digital por LUIZ
FELIPE CAZADO
CANDREVA:05153126900
Dados: 2023.04.04 08:39:02 -03'00'

LUIZ FELIPE CAZADO CANDREVA
RG : 9220167-8
CPF: 051.531.269-00
SÓCIO PROPRIETÁRIO

RCC COMERCIO DE ELETRONICOS
 AV BRASILIA, 2051, CSA 35 - PARQUE INDUSTRIAL CAFEZAL - CEP 86600-224
 CNPJ 08.096.586/0001-41
 ROLANDIA - PR

Página 3/5

À
 PREFEITURA MUNICIPAL DE SÃO JOSÉ DE PIRANHAS
 -
 SÃO JOSÉ DE PIRANHAS - PB

DECLARAÇÃO DE MICROEMPRESA OU EMPRESA DE PEQUENO PORTE

PARA: PREFEITURA MUNICIPAL DE SÃO JOSÉ DE PIRANHAS
 REFERENTE: PREGÃO ELETRONICO nº 036/2023

RCC COMÉRCIO DE ELETRÔNICOS LTDA, situada na AV BRASILIA, 2051, CASA 35 -, 141, PARQUE INDUSTRIAL CAFEZAL, ROLANDIA - PR, CEP 86600-224, inscrita no CNPJ sob o nº 08.096.586/0001-41, neste ato representada pelo Sr (a). LUIZ FELIPE CAZADO CANDREVA , portador da Carteira de Identidade nº 9220167-8, inscrita no CPF sob o nº 051.531.269-00, declara que a empresa já enquadrada nos parâmetros legais como microempresa e empresa de pequeno porte, conforme Lei nº 123/2006.

ROLANDIA/PR, 04/04/2023.

LUIZ FELIPE CAZADO
 CANDREVA:05153126900
 6900

Assinado de forma digital por
 LUIZ FELIPE CAZADO
 CANDREVA:05153126900
 Dados: 2023.04.04 08:39:11
 -03'00'

LUIZ FELIPE CAZADO CANDREVA
 RG : 9220167-8
 CPF: 051.531.269-00
 SÓCIO PROPRIETÁRIO

RCC COMERCIO DE ELETRONICOS
AV BRASILIA, 2051, CSA 35 - PARQUE INDUSTRIAL CAFEZAL - CEP 86600-224
CNPJ 08.096.586/0001-41
ROLANDIA - PR

Página 4/5

À
PREFEITURA MUNICIPAL DE SÃO JOSÉ DE PIRANHAS
-
SÃO JOSÉ DE PIRANHAS - PB

DECLARAÇÃO INEXISTENTE DE FATO IMPEDITIVO

PARA: PREFEITURA MUNICIPAL DE SÃO JOSÉ DE PIRANHAS
REFERENTE: PREGÃO ELETRONICO nº 036/2023

A RCC COMÉRCIO DE ELETRÔNICOS LTDA INSCRITA NO CNPJ 08.096.586/0001-41 COM SEDE NA AV BRASILIA, 2051, CASA 35 -, 141, PARQUE INDUSTRIAL CAFEZAL, ROLANDIA - PR, CEP 86600-224 POR SEU REPRESENTANTE LEGAL LUIZ FELIPE CAZADO CANDREVA RG: 9220167-8 CPF: 051.531.269-00, declara, sob as penas da lei, que não está impedida de participar de licitações promovidas pela Prefeitura de São José de Piranhas - Estado da Paraíba e nem foi declarada inidônea para licitar, inexistindo até a presente data fatos impeditivos para sua habilitação no processo licitatório, PREGÃO ELETRÔNICO Nº 036/2023, ciente da obrigatoriedade de declarar ocorrências posteriores.

ROLANDIA/PR, 04/04/2023.

LUIZ FELIPE CAZADO
CANDREVA:0515312
6900
LUIZ FELIPE CAZADO CANDREVA
RG : 9220167-8
CPF: 051.531.269-00
SÓCIO PROPRIETÁRIO

Assinado de forma digital por LUIZ
FELIPE CAZADO
CANDREVA:05153126900
Dados: 2023.04.04 08:39:20 -03'00'

RCC COMERCIO DE ELETRONICOS
 AV BRASILIA, 2051, CSA 35 - PARQUE INDUSTRIAL CAFEZAL - CEP 86600-224
 CNPJ 08.096.586/0001-41
 ROLANDIA - PR

Página 5/5

À
 PREFEITURA MUNICIPAL DE SÃO JOSÉ DE PIRANHAS
 -
 SÃO JOSÉ DE PIRANHAS - PB

DECLARAÇÃO DE COMPROVAÇÃO DO ATENDIMENTO DO INCISO XXXIII DO ART. 7º DA CONSTITUIÇÃO
 FEDERAL

PARA: PREFEITURA MUNICIPAL DE SÃO JOSÉ DE PIRANHAS
 REFERENTE: PREGÃO ELETRONICO nº 036/2023

A RCC COMÉRCIO DE ELETRÔNICOS LTDA INSCRITA NO CNPJ 08.096.586/0001-41 COM SEDE NA AV BRASILIA, 2051, CASA 35 -, 141, PARQUE INDUSTRIAL CAFEZAL, ROLANDIA - PR, CEP 86600-224 POR SEU REPRESENTANTE LEGAL LUIZ FELIPE CAZADO CANDREVA RG: 9220167-8 CPF: 051.531.269-00, DECLARA, para fins do disposto inciso V do art. 27 da Lei nº 8.666, de 21 de junho de 1993, acrescido pela Lei nº. 9.854, de 27 de outubro de 1999, que não emprega menor de 18 (dezoito) anos em trabalho noturno, perigoso ou insalubre.

ROLANDIA/PR, 04/04/2023.

LUIZ FELIPE CAZADO
 CANDREVA:05153126
 900

Assinado de forma digital por LUIZ
 FELIPE CAZADO
 CANDREVA:05153126900
 Dados: 2023.04.04 08:39:30 -03'00'

LUIZ FELIPE CAZADO CANDREVA
 RG : 9220167-8
 CPF: 051.531.269-00
 SÓCIO PROPRIETÁRIO



MINISTÉRIO DA FAZENDA
Secretaria da Receita Federal

CPF

Cadastro de Pessoas Físicas

Número de Inscrição

051.531.269-00

Nome

LUIZ FELIPE CAZADO CANDREVA

Nascimento

18/07/1985



BRASIL
BANCO DO BRASIL S.A.

00218-0502

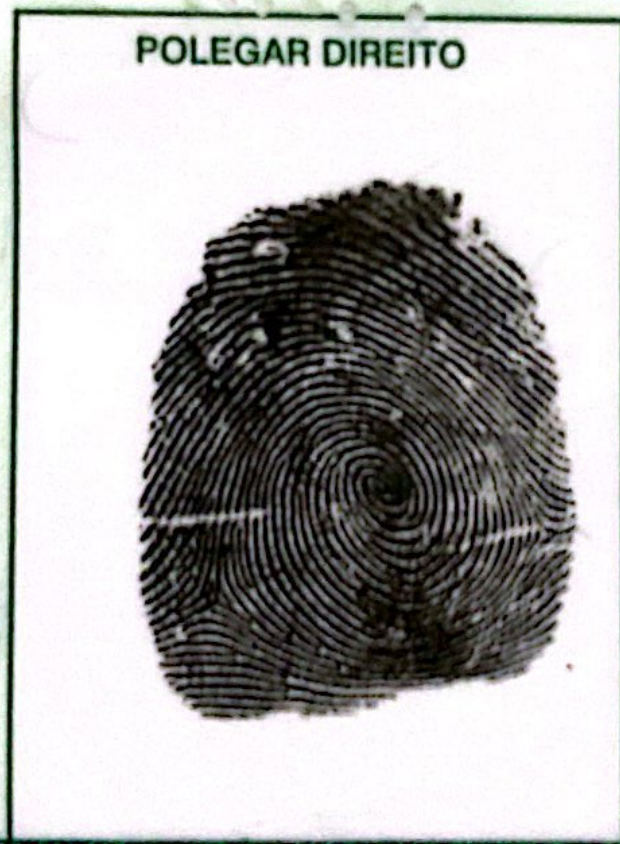
**Cartão de uso pessoal e intransferível.
Deve ser apresentado junto com um documento de identidade.**

Emissão
OUT/2002



REPÚBLICA FEDERATIVA DO BRASIL

SECRETARIA DE ESTADO DE SEGURANÇA PÚBLICA
INSTITUTO DE IDENTIFICAÇÃO DO PARANÁ



POLEGAR DIREITO

Luiz Felipe Cavado Cambresia

ASSINATURA DO TITULAR

CARTEIRA DE IDENTIDADE

INTERPOINT LTDA

VÁLIDA EM TODO O TERRITÓRIO NACIONAL

REGISTRO GERAL 9.220.167 8

DATA DE EXPEDIÇÃO 30/01/2001

NOME LUIZ FELIPE CAZADO CANDREVA

FILIAÇÃO JORGE LUIZ CANDREVA
MARLENE CAZADO CANDREVA

NATURALIDADE ROLANDIA/PR DATA DE NASCIMENTO 18/07/1985

DOC. ORIGEM COMARCA=ROLANDIA/PR, DA SEDE
C.NASC 9875,LIVRO=10A,FOLHA=283

Ygaueri

CPF CURITIBA - PR
ASSINATURA DO DIRETOR MARCO ANTONIO LAGANA

LEI Nº 7. 116 DE 29/08/83

INTERPRINT LTDA

PODER JUDICIÁRIO

CARTÓRIO DO DISTRIBUIDOR E ANEXOS COMARCA DE ROLÂNDIA, ESTADO DO PARANÁ.

Av. Presidente Bernardes, nº 723 – Centro, CEP 86.600-117, Telefone: (43) 3256-6190.

CERTIDÃO

CERTIFICO, conforme protocolo N° 264/2023 de pessoa interessada, para fins exclusivamente **GERAIS** (conforme Artigo 121 do Código de Normas da Corregedoria-Geral da Justiça do Tribunal de Justiça do Estado do Paraná, Foro Judicial Provimento N° 316, de 13 de dezembro de 2022), que revendo em cartório a meu cargo, os livros de REGISTROS e DISTRIBUIÇÕES, dos mesmos verifiquei **NADA HAVER DISTRIBUÍDO**, desde a instalação da Comarca (01 de dezembro de 1949, Lei nº 93/1948) até a presente data, *AÇÕES de FALÊNCIA ou CONCORDATA, RECUPERAÇÃO JUDICIAL e EXTRAJUDICIAL*, em que figure como Requerida a Empresa:

❖ **RCC COMERCIO DE ELETRONICOS LTDA EPP**, inscrita no CNPJ. sob o N° 08.096.586/0001-41, estabelecida na Avenida Brasília, nº 2.051, Casa 35 - Parque Industrial Cafezal, nesta cidade.

NADA MAIS. Era o que tinha a certificar com relação ao pedido a mim feito, ao qual me reporto e dou fé. Dado e passado nesta Cidade e Comarca de Rolândia, Estado do Paraná, aos sete de março de dois mil e vinte e três. Eu,.....(Evandro Norio Aoki), Escrevente, que o digitei e subscrevi.

.....
Evandro Norio Aoki

Escrevente Juramentado

EVANDRO

NORIO

AOKI:030759

01946

Assinado de forma digital por
EVANDRO NORIO
AOKI:03075901946
Dados: 2023.03.07 14:33:09 -03'00'

CUSTAS: R\$ 38,16 (155,12 VRC)

Comprovantes de regularidade da contratação - Doc. 22398/23, Data: 24/05/2023 09:50, Responsável: Halder de L. Freitas.
Site Verificador de Conformidade do Poder de Assinatura Digital: <https://verificador.pj.br/>

Impresso por convidado em 26/06/2023 17:04. Validação: 6F74:D81E:2E04:EEDA:EB9C:1F54:0E22.00DE.



Ministério do Meio Ambiente
Instituto Brasileiro do Meio Ambiente e dos Recursos Naturais Renováveis



CADASTRO TÉCNICO FEDERAL
CONSULTA PÚBLICA A CERTIFICADO DE REGULARIDADE - CR

Registro n.º: Data da consulta: CR emitido em: CR válido até:

Dados básicos

CNPJ:
Razão social:
Nome fantasia:
Data de abertura:

Endereço

Logradouro: Complemento:
N.º: Município:
Bairro: UF:
CEP:

Cadastro Técnico Federal de Atividades Potencialmente Poluidoras e Utilizadoras de Recursos Ambientais – CTF/APP

<u>Categoria</u>	<u>Detalhe</u>
5 - Indústria de material Elétrico, Eletrônico e Comunicações	3 - Fabricação de aparelhos elétricos e eletrodomésticos

Conforme dados disponíveis na presente data, a pessoa jurídica acima possui Certificado de Regularidade em conformidade com as obrigações cadastrais e de prestação de informações ambientais sobre as atividades desenvolvidas sob controle e fiscalização do Ibama, por meio do CTF/APP.

O certificado de regularidade emitido pelo CTF/APP não desobriga a pessoa inscrita de obter licenças, autorizações, permissões, concessões, alvarás e demais documentos exigíveis por instituições federais, estaduais, distritais ou municipais para o exercício de suas atividades.

O Certificado de Regularidade do CTF/APP não habilita o transporte e produtos e subprodutos florestais e faunísticos.

[Fechar](#)

IDS-7200HQHI-M1/S SERIES TURBO ACUSENSE DVR

Key Feature

- Deep learning-based behavior analysis or facial detection
- H.265 Pro+/H.265 Pro/H.265 video compression
- HDTV/VI/AHD/CVI/CVBS/IP video inputs
- Up to 6/12/24-ch IP camera inputs (up to 6 MP)
- Max. 800 m for 1080p and 1,200 m for 720p HDTV signal transmission
- Up to 10 TB capacity per HDD



Compression and Recording

- H.265 Pro+ video compression improves encoding efficiency, and reduces data storage costs
- Full channel recording at up to 1080p resolution

Storage and Playback

- Smart search for efficient playback
- Support the third party cloud storage (Dropbox/Google Drive/Microsoft OneDrive)

Smart Function

- Deep learning-based behavior analysis (line crossing and intrusion detection) or facial detection
- Support multiple VCA (Video Content Analytics) events for both analog and smart IP cameras

Network & Ethernet Access

- Hik-Connect & DDNS (Dynamic Domain Name System) for easy network management
- Output bandwidth limit configurable



www.hikvision.com

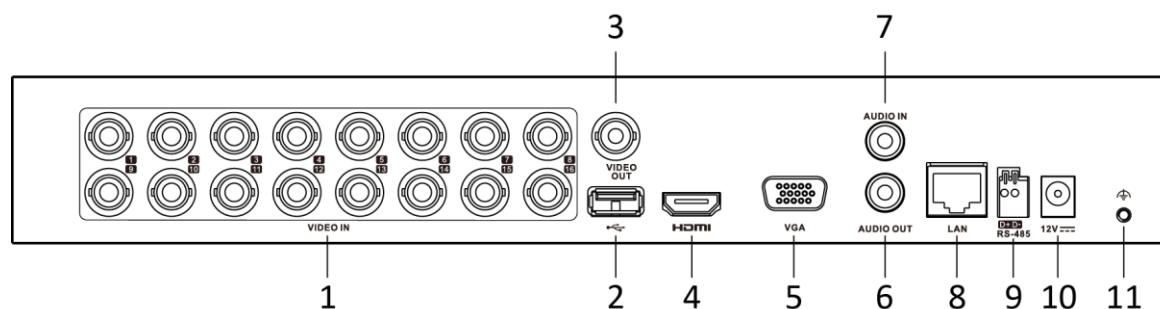
Specification

Model	iDS-7204HQHI-M1/S	iDS-7208HQHI-M1/S	iDS-7216HQHI-M1/S
Facial Detection¹			
Facial detection and capture	1-ch human face capture (HD analog camera)		
Human/Vehicle Analysis¹			
False alarm reduction	Up to 2-ch	Up to 4-ch	
Recording			
Video compression	H.265 Pro+/H.265 Pro/H.265/H.264+/H.264		
Encoding resolution	Main stream: When 1080p lite mode not enabled: For 4 MP stream access: 4 MP lite@15 fps; 1080p lite/720p/WD1/4CIF/VGA/CIF@25 fps (P)/30 fps (N) For 3 MP stream access: 3 MP/1080p/720p/VGA/WD1/4CIF/CIF@15 fps For 1080p stream access: 1080p/720p@15 fps; VGA/WD1/4CIF/CIF@25 fps (P)/30 fps (N) For 720p stream access: 720p/VGA/WD1/4CIF/CIF@25 fps (P)/30 fps (N) When 1080p Lite mode enabled: 4 MP lite/3 MP@15 fps; 1080p lite/720p lite/VGA/WD1/4CIF/CIF@25 fps (P)/30 fps (N)		
	Sub-stream: WD1/4CIF@12 fps; CIF@25 fps (P)/30 fps (N)		
Video bitrate	32 Kbps to 6 Mbps		
Dual stream	Support		
Stream type	Video, Video & Audio		
Audio compression	G.711u		
Audio bitrate	64 Kbps		
Video and Audio			
IP video input	1-ch (up to 5-ch)	2-ch (up to 10-ch)	2-ch (up to 18-ch)
	IP enhanced mode on: 2-ch (up to 6-ch), each up to 4 Mbps	IP enhanced mode on: 4-ch (up to 12-ch), each up to 4 Mbps	IP enhanced mode on: 8-ch (up to 24-ch), each up to 4 Mbps
	Up to 6 MP resolution Support H.265+/H.265/H.264+/H.264 IP cameras		
Analog video input	4-ch	8-ch	16-ch
HDTVI input	BNC interface (1.0 Vp-p, 75 Ω), supporting coaxitron connection 3 MP, 1080p30, 1080p@25 fps, 720p@60 fps, 720p@50 fps, 720p@30 fps, 720p@25 fps *: The 3 MP signal input is only available for channel 1 of iDS-7204HQHI-M1/S, for channel 1/2 of iDS-7208HQHI-M1/S, and for channel 1/2/3/4 of iDS-7216HQHI-M1/S.		
AHD input	4 MP, 1080p@25 fps, 1080p@30 fps, 720p@25 fps, 720p@30 fps		
HDCVI input	4 MP, 1080p@25 fps, 1080p@30 fps, 720p@25 fps, 720p@30 fps		
CVBS input	PAL/NTSC		
CVBS output	1-ch, BNC (1.0 Vp-p, 75 Ω), resolution: PAL: 704 × 576, NTSC: 704 × 480		
HDMI/VGA output	1-ch, 1920 × 1080/60Hz, 1280 × 1024/60Hz, 1280 × 720/60Hz,		

	1024 × 768/60Hz, HDMI/VGA simultaneous output		
Audio input	1-ch, RCA (2.0 Vp-p, 1 KΩ)		
Audio output	1-ch, RCA (Linear, 1 KΩ)		
Two-way audio	1-ch, RCA (2.0 Vp-p, 1 KΩ) (using the first audio input)		
Synchronous playback	4-ch	8-ch	16-ch
Network			
Remote connection	32	64	128
Network protocol	TCP/IP, PPPoE, DHCP, Hik-Connect, DNS, DDNS, NTP, SADP, NFS, iSCSI, UPnP™, HTTPS, ONVIF		
Network interface	1, RJ45 10M/100M self-adaptive Ethernet interface		1, RJ45 10M/100M/1000M self-adaptive Ethernet interface
Auxiliary interface			
SATA	1 SATA interface, up to 10 TB capacity for each disk		
Serial interface	RS-485 (half-duplex)		
USB interface	Front panel: 1 × USB 2.0; Rear panel: 1 × USB 2.0		Front panel: 1 × USB 2.0; Rear panel: 1 × USB 3.0
Alarm in/out	N/A		
General			
Power supply	12 VDC		
Consumption (without HDD)	≤ 18 W		≤ 24 W
Working temperature	-10 °C to 55 °C (14 °F to 131 °F)		
Working humidity	10% to 90%		
Dimension (W × D × H)	315 × 242 × 45 mm (12.4 × 9.5 × 1.8 inch)		
Weight (without HDD)	≤ 1.16 kg (2.6 lb)	≤ 1.78 kg (3.9 lb)	≤ 2 kg (4.4 lb)

1: Facial detection and human/vehicle analysis cannot be enabled at the same time. Enable one function will make the other one unavailable.

Physical Interface



*: The rear panel of iDS-7204HQHI-M1/S provides 4 video input interfaces. The rear panel of iDS-7208HQHI-M1/S provides 8 video input interfaces.

No.	Description	No.	Description
1	VIDEO IN	7	AUDIO IN, RCA connector
2	USB interface	8	LAN network interface
3	VIDEO OUT	9	RS-485 serial interface
4	HDMI interface	10	12 VDC power input
5	VGA interface	11	GND
6	AUDIO OUT, RCA connector		

Available Model

iDS-7204HQHI-M1/S, iDS-7208HQHI-M1/S, iDS-7216HQHI-M1/S

Distributed by



HIKVISION®

Headquarters

No.555 Qianmo Road, Binjiang District,
Hangzhou 310051, China
T +86-571-8807-5998
overseasbusiness@hikvision.com

Hikvision USA
T +1-909-895-0400
sales.usa@hikvision.com

Hikvision Australia
T +61-2-8599-4233
salesau@hikvision.com

Hikvision India
T +91-22-28469900
sales@pramahikvision.com

Hikvision Canada
T +1-866-200-6690
sales.canada@hikvision.com

Hikvision Thailand
T +662-275-9949
sales.thailand@hikvision.com

Hikvision Europe
T +31-23-5542770
sales.eu@hikvision.com

Hikvision Italy
T +39-0438-6902
info.it@hikvision.com

Hikvision Brazil
T +55 11 3318-0050
Latam.support@hikvision.com

Hikvision Turkey
T +90 (216)521 7070- 7074
sales.tr@hikvision.com

Hikvision Malaysia
T +601-7652-2413
sales.my@hikvision.com

Hikvision UK & Ireland
T +01628-902140
sales.uk@hikvision.com

Hikvision South Africa
Tel: +27 (10) 0351172
sale.africa@hikvision.com

Hikvision France
T +33(0)1-85-330-450
info.fr@hikvision.com

Hikvision Kazakhstan
T +7-727-9730667
nikia.panfilov@hikvision.ru

Hikvision Vietnam
T +84-974270888
sales.vt@hikvision.com

Hikvision UAE
T +971-4-4432090
salesme@hikvision.com

Hikvision Singapore
T +65-6684-4718
sg@hikvision.com

Hikvision Spain
T +34-91-737-16-55
info.es@hikvision.com

Hikvision Tashkent
T +99-87-1238-9438
uzb@hikvision.ru

Hikvision Hong Kong
T +852-2151-1761
info.hk@hikvision.com

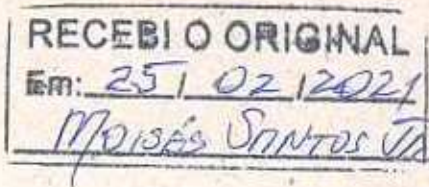
Hikvision Russia
T +7-495-669-67-99
saleru@hikvision.com

Hikvision Korea
T +82-(0)31-731-8817
sales.korea@hikvision.com

Hikvision Poland
T +48-22-460-01-50
info.pl@hikvision.com

Hikvision Indonesia
T +62-21-2933759
Sales.Indonesia@hikvision.com

Hikvision Colombia
sales.colombia@hikvision.com



AMAZONAS
GOVERNO DO ESTADO



LICENÇA DE OPERAÇÃO – L.O. Nº 294/17-02

O INSTITUTO DE PROTEÇÃO AMBIENTAL DO AMAZONAS – IPAAM, no uso das atribuições que lhe confere a Lei nº 3,785 de 24 de Julho de 2012, expede a presente Licença que autoriza a.

INTERESSADO: Hikvision do Brasil Comércio de Equipamentos de Segurança Ltda.

ENDEREÇO PARA CORRESPONDÊNCIA: Rua Balata, nº 200, Distrito Industrial I, Manaus-AM.

CNPJ/CPF: 15.431.830/0003-02

INSCRIÇÃO ESTADUAL: 06.201.165-0

FONE: (92) 3631-8800

FAX:

REGISTRO NO IPAAM: 1012.3301

PROCESSO Nº: 2375.2017

ATIVIDADE: Indústria de componentes e aparelhos eletroeletrônicos

LOCALIZAÇÃO DA ATIVIDADE: Rua Balata, nº 200, Distrito Industrial I, Manaus-AM.

FINALIDADE: Autorizar a fabricação de equipamentos transmissores de comunicação, peças e acessórios sem processo químico.

POTENCIAL POLUIDOR/DEGRADADOR: Médio **PORTE:** Pequeno

PRAZO DE VALIDADE DESTA LICENÇA: 02 ANOS.

Atenção:

- Esta licença é composta de 08 restrições e/ou condições constantes no verso, cujo não cumprimento/atendimento sujeitará a sua invalidação e/ou as penalidades previstas em normas.
- Esta licença não comprova nem substitui o documento de propriedade, de posse ou de domínio do imóvel.
- Esta licença deve permanecer na localização da atividade e exposta de forma visível (frente e verso).

Manaus-AM, 25 FEV 2021

Maria do Carmo Neves dos Santos
Diretora Técnica

Juliano Marcos Valente de Souza
Diretor Presidente

RESTRIÇÕES E/OU CONDIÇÕES DE VALIDADE DESTA LICENÇA– L.O Nº 294/17-02

1. O pedido de licenciamento e a respectiva concessão da mesma, só terá validade quando publicada Diário Oficial do Estado, periódico regional local ou local de grande circulação, em meio eletrônico de comunicação mantido pelo IPAAM, ou nos murais das Prefeituras e Câmaras Municipais, conforme art.24, da Lei nº.3.785 de 24 de julho de 2012;
2. A solicitação da renovação da Licença Ambiental deverá ser requerida num prazo mínimo de **120 dias**, antes do vencimento, conforme art.23, da Lei nº.3.785 de 24 de julho de 2012;
3. A presente Licença está sendo concedida com base nas informações constantes no **processo nº. 2375.2017**.
4. Toda e qualquer modificação introduzida no projeto após a emissão da Licença implicará na sua automática invalidação, devendo ser solicitada nova Licença, com ônus para o interessado.
5. Esta Licença é válida apenas para a localização, atividade e finalidade constante na mesma, devendo o interessado requerer ao IPAAM nova Licença quando houver mudança de qualquer um destes itens.
6. Esta Licença não dispensa e nem substitui nenhum documento exigido pela Legislação Federal, Estadual e Municipal.
7. A remoção, coleta e o transporte dos resíduos de qualquer natureza gerados no empreendimento devem ser efetuados por empresa licenciada para esta atividade.
8. Apresentar quando da solicitação da renovação da licença:
 - a) Comprovante de destinação final dos resíduos gerados na atividade da empresa.
 - b) Cadastro da atividade (modelo IPAAM).

Data da consulta: 14/03/2023 11:15:44

Identificação do Contribuinte - CNPJ Matriz

CNPJ: **08.096.586/0001-41**

A opção pelo Simples Nacional e/ou SIMEI abrange todos os estabelecimentos da empresa

Nome Empresarial: **RCC COMERCIO DE ELETRONICOS LTDA**

Situação Atual

Situação no Simples Nacional: **Optante pelo Simples Nacional desde 01/01/2013**Situação no SIMEI: **NÃO enquadrado no SIMEI**[+ Mais informações](#)

Períodos Anteriores

Opções pelo Simples Nacional em Períodos Anteriores:

Data Inicial	Data Final	Detalhamento
01/07/2007	31/12/2012	Excluída por Ato Administrativo praticado pelo ente LONDRINA-PR

Enquadramentos no SIMEI em Períodos Anteriores: **Não Existem**

Eventos Futuros (Simples Nacional)

Não Existem

Eventos Futuros (SIMEI)

Não Existem[Voltar](#)[Gerar PDF](#)



Ministério da Economia
Secretaria Especial de Desburocratização, Gestão e Governo Digital
Secretaria de Gestão

Sistema de Cadastramento Unificado de Fornecedores - SICAF

Declaração

Declaramos para os fins previstos na Lei nº 8.666, de 1993, conforme documentação registrada no SICAF, que a situação do fornecedor no momento é a seguinte:

Dados do Fornecedor

CNPJ: **08.096.586/0001-41** DUNS®: **93*****36**
 Razão Social: **RCC COMERCIO DE ELETRONICOS LTDA**
 Nome Fantasia: **KABUKEN WEB STORE**
 Situação do Fornecedor: **Credenciado** Data de Vencimento do Cadastro: **01/03/2024**
 Natureza Jurídica: **SOCIEDADE EMPRESÁRIA LIMITADA**
 MEI: **Não**
 Porte da Empresa: **Empresa de Pequeno**

Ocorrências e Impedimentos

Ocorrência: **Nada Consta**
 Impedimento de Licitar: **Nada Consta**

Níveis cadastrados:

I - Credenciamento

II - Habilitação Jurídica

III - Regularidade Fiscal e Trabalhista Federal

Receita Federal e PGFN	Validade:	23/06/2023
FGTS	Validade:	27/03/2023
Trabalhista (http://www.tst.jus.br/certidao)	Validade:	09/09/2023

IV - Regularidade Fiscal Estadual/Distrital e Municipal

Receita Estadual/Distrital	Validade:	17/05/2023
Receita Municipal	Validade:	13/04/2023

VI - Qualificação Econômico-Financeira

Validade: **30/04/2023**

Esta declaração é uma simples consulta e não tem efeito legal

Emitido em: 14/03/2023 15:57

CPF: 051.531.269-00 Nome: LUIZ FELIPE CAZADO CANDREVA

Ass: Comprovantes de regularidade da contratada. Doc. 32398/23. Data: 24/05/2023 09:50. Responsável: Helder de L. Freitas.

Impresso por convidado em 26/06/2023 17:04. Validação: 6F74.D81E.2E04.EEDA.EB9C.1F54.0E22.00DE.



Governo do Estado do Paraná
Secretaria de Estado da Indústria, Comércio e Serviços
Junta Comercial do Estado do Paraná



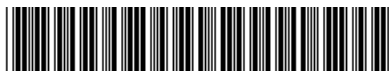
CERTIDÃO SIMPLIFICADA

Sistema Nacional de Registro de Empresas Mercantis - SINREM

Certificamos que as informações abaixo constam dos documentos arquivados
nesta Junta Comercial e são vigentes na data da sua expedição.

Nome Empresarial: RCC COMÉRCIO DE ELETRÔNICOS LTDA		Protocolo: PRC2315089671			
Natureza Jurídica: Sociedade Empresária Limitada					
NIRE (Sede) 41209362603	CNPJ 08.096.586/0001-41	Data de Ato Constitutivo 21/06/2006	Início de Atividade 20/06/2006		
Endereço Completo Avenida BRASILIA, Nº 2051, CASA 35, PARQUE INDUSTRIAL CAFEZAL - Rolândia/PR - CEP 86600-469					
Objeto Social ATIVIDADES DE TELEATENDIMENTO, PREPARACAO DE DOCUMENTOS E SERVICOS ESPECIALIZADOS DE APOIO ADMINISTRATIVO, COMERCIO VAREJISTA ESPECIALIZADO DE PECAS E ACESSORIOS PARA APARELHOS ELETROELETRONICOS PARA USO DOMESTICO, EXCETO INFORMATICA E COMUNICACAO, EQUIPAMENTOS E SUPRIMENTOS DE INFORMATICA, INSTRUMENTOS MUSICAIS E ACESSORIOS E EQUIPAMENTOS DE TELEFONIA E COMUNICACAO, COMERCIO ATACADISTA DE EQUIPAMENTOS ELETRICOS DE USO PESSOAL E DOMESTICO, COMERCIO ATACADISTA DE COMPONENTES ELETRONICOS E EQUIPAMENTOS DE TELEFONIA E COMUNICACAO, INSTALACAO E MANUTENCAO ELETRICA					
Capital Social R\$ 120.000,00 (cento e vinte mil reais) Capital Integralizado R\$ 120.000,00 (cento e vinte mil reais)		Porte EPP (Empresa de Pequeno Porte)	Prazo de Duração Indeterminado		
Dados do Sócio					
Nome LUIZ FELIPE CAZADO CANDREVA	CPF/CNPJ 051.531.269-00	Participação no capital R\$ 120.000,00	Espécie de sócio Sócio	Administrador S	Término do mandato Indeterminado
Dados do Administrador					
Nome LUIZ FELIPE CAZADO CANDREVA		CPF 051.531.269-00	Término do mandato Indeterminado		
Último Arquivamento				Situação	
Data 15/10/2021	Número 20216916623	Ato/eventos 002 / 021 - ALTERACAO DE DADOS (EXCETO NOME EMPRESARIAL)		ATIVA Status SEM STATUS	

Esta certidão foi emitida automaticamente em 07/03/2023, às 14:12:46 (horário de Brasília).
Se impressa, verificar sua autenticidade no <https://www.empresafacil.pr.gov.br>, com o código **N3GVMLZ**.



PRC2315089671

LEANDRO MARCOS RAYSEL BISCAIA
Secretário(a) Geral